

ISO9001:2015 国际质量标准认证企业

SFD-300 气体报警控制器

使用说明书



 **SUOFUDA**

深圳市索福达电子有限公司
深圳市索安达科技有限公司

注意事项

一、安装、使用前应该认真阅读本说明书。

二、安装接线时应认知探测器与报警控制器每个接线端子的功能，并按照系统图接线。

三、断电后才能打开探测器外壳盖。

四、探测器和报警控制器必须安装在说明书规定的温、湿度范围内的场所。

五、出厂时，壁挂式报警控制器引出的三线插头已自带接地引脚，安装前必须确认与之连接的三线插座有保护接地。出厂时，盘装式报警控制器未带三线插头，安装时为确保报警装置安全接地，应将所有连接报警控制器的电缆金属屏蔽层，都在报警控制器的星形接地点处可靠接地。探测器内、外各有一个接地点，应使之安全接地，以防受到现场射频的干扰。如探测器、报警控制器两侧不是使用同一保护接地，那么，探测器与报警控制器只可选择其中一侧接地，两侧同时接地产生的地线电位差，会形成地环路干扰，导致报警装置误报警。

六、探测器和报警控制器之间的连接电缆，必须依据本说明书相关条款选择使用，在野外铺设时一定要穿金属套管并埋地。

七、定期检验、标定气体报警装置，以确保其检测线性的准确及正常工作。

八、如对本说明书提示的安全注意事项发生疑问，可咨询相关专业部门或联系本公司。如发现本说明书中未提及的安全信息，或有必须添加与纠正的内容，请直接与本公司联系，我们真诚地接受任何诚恳的批评与指正。

重要提示

安装在高度危险场所的可燃、有毒气体报警装置，是为了预防爆炸、起火、中毒等事故的发生，使用者必须了解可能导致重大安全生产事故的危险隐患，由于不正确的安装、操作、维护报警装置所造成的安全事故，使用者后果自负。

电子产品在使用过程中，存在发生故障的可能。安装了气体报警装置的场所，也不能保证绝对的安全，用户应该清楚其作用只是增加了一道安全防线，需要大家进一步加强安全意识，杜绝安全隐患。

目录

第一部分 简介	1
1、公司简介	1
2、产品概述和设计、制造、检定遵照的国家标准	2
2、1 产品概述	2
2、2 可燃、有毒气体报警装置符合的现行国家标准	2
3、技术参数	2
3、1 主要元器件	2
3、2 主要技术指标	2
4、部件结构	3
4、1 整机组成	3
4、2 报警控制器部件	5
第二部分 安装说明	6
1、电缆线选择与布线要求	6
2、控制器和探测器安装固定	6
2、1 报警控制器安装	6
3、报警控制器、DCS、PLC 等工控系统与探测器连线	6
3、1 报警控制器与探测器接线示意图	6
3、2 报警控制器开关量输出与警灯、防爆风扇等外接设备的连接	7
3、3 报警控制器输出的 4~20mA 标准信号输出与 DCS 或 PLC 系统连接	8
3、4 报警控制器采用 RS485 与消防控制主机、DCS 或 PLC 等系统通信	8
3、5 报警控制器与 SFD-900 备用电源连接	8
第三部分 操作介绍	9
1、显示界面介绍	9
1、1 延时界面	9
1、2 测量状态界面	9
1、3 操作界面	10
2、菜单内容说明	10
2、1 设置功能的子菜单	10
2、2 校准功能的子菜单	11
2、3 查询功能的子菜单	11
2、4 其它功能的子菜单	11
3、操作方法	12
4、产品维护	13
4、1 探测器的寿命及注意事项	13
4、2 日常故障检修	13

第一部分 简介

1、公司简介

深圳市索福达电子有限公司的前身是深圳市索富光纤通信设备有限公司的工业安全设备部。2003 年公司经改制后成为独立法人，厂址位于深圳科技园中区。

我们从事可燃性/有毒性气体报警装置、各类气体分析仪表、粉尘检测仪表、工业计算机控制管理系统、大空间火灾监控系统的开发、生产和销售。我们拥有多项产品的自主知识产权，是国家认定的深圳市软件企业。我们的可燃和有毒气体报警产品取得了应急管理部消防产品合格评定中心颁发的消防产品认证证书、国家防爆电气产品质量监督检验中心颁发的防爆电气设备防爆认证、中华人民共和国计量器具型式批准证书、欧盟市场强制性 CE 认证标志产品广泛应用于核工业、环保新能源、地下综合管廊、建筑材料、石油化工、矿山冶金、机械重工、医药食品、化工仓储等行业。用户包括许多国内大型企业及著名跨国公司的在华企业(如中核集团、中海壳牌石油化工有限公司、中石油长庆油田、中石化高桥石化、中国海洋石油销售有限公司、中国大唐、中国华电、中国华能、中国神华、富士康公司、华为技术有限公司、杜邦(中国)有限公司、中集集团、比亚迪股份有限公司等)。

本公司开发生产、销售以下产品：

SFD 系列可燃/有毒气体报警装置；

SFD 系列氢气、氧气、甲烷、硫化氢气体分析仪；

SFD 系列交流静电粉尘检测仪；

SFD 系列现场检测集中控制计算机管理系统。

我们是广东省安全生产监督管理局下属的广东省安全生产监督协会的理事单位会员、华润电力合格供应商、中国华电合格供应商、中国大唐合格供应商、中核集团合格供应商、中国海洋石油销售有限公司合格供应商、国家压力容器与管道安全工程技术研究中心协作单位等。我们通过了 ISO9001: 2015 质量管理体系认证，公司在内部管理、产品研发、生产制造、销售及售后服务等环节实现规范化、制度化和标准化操作。

我们十分注重加强与科研机构及高校的联系。先后与中国科技大学国家火灾科学重点实验室、中国科学院长春应用化学研究所建立院企合作关系，产品在自主研发的基础上兼容并蓄不断提升，具有很强的产品研发和产品售后服务保障能力。

我们已在全国各主要地区建立起完善的销售服务网络，有多家代理商及办事处，保证为广大用户提供可靠、快捷、安全地服务。

地 址：深圳市南山区高新区中区琼宇路 8 号金科工业大厦北座七层

联系电话：0755-26734055 26738439 26738321 传 真：0755-26734003

电子信箱：suofuda800@163.com 网 址：<http://www.suofuda.com>

2、产品概述和设计、制造、检定遵照的国家标准

2、1 产品概述

可燃、有毒气体报警装置广泛应用于各类核装置、炼油厂、化工厂、油田等易发生危险气体泄露的场所，对这些场所进行常年的监测。

可燃、有毒气体报警装置分为两个部分：探测器与报警控制器。探测器（一次表）安装在可能产生气体泄露的危险场所，其核心元件是气敏传感器（采用国际知名品牌传感器）。报警控制器（二次表）置于安全场所的值班室或控制室。一旦现场产生气体泄露，探测器检测到的浓度信号立即经传输电缆送到报警控制器，其液晶显示器显示气体实时浓度；当气体浓度达到预定的报警点时，报警单元发出声、光报警信号，同时输出 4~20mA、RS485 或 CAN 总线信号给上位计算机；报警控制器送出的开关量信号（出厂默认无源、常开）通过输出模块完成预先设定的控制功能，例如控制安装在泄露场所的风机启动、关闭切断阀等，防止发生火灾、爆炸、中毒等事件的发生。

可燃、有毒气体报警装置的报警功能分为高、低浓度报警和故障报警。在检测量程范围内，根据国家规范要求设置高、低两个报警点，并在报警装置某一部位发生故障时输出故障报警。根据所测气体种类的不同，探测器可分别采用催化燃烧、电化学、红外线、金属氧化物、光电离子等类型传感器。

2、2 可燃、有毒气体报警装置符合的现行国家标准

GB/T50493-2019 石油化工可燃气体和有毒气体检测报警设计标准

GB16808-2008 可燃气体报警控制器

GB16838-2005 消防电子产品环境试验方法及严酷等级

GB12358-2006 作业场所环境气体检测报警仪通用技术要求

GB/T9969-2008 工业产品使用说明书 总则

GB/T191-2008 包装储运图示标志

3、技术参数

3、1 主要元器件

我公司生产的产品均选用国际知名公司出品的优质元件。主芯片采用美国 ARM 公司授权 ST 公司生产的 ARM Cortex™-M3 系列 32 位高速运算和 12 位高精度 AD 转换芯片；通信芯片采用美国 MAXIM 公司的产品；人机交换界 320X240FTF 显示屏采用深圳天马微电子 2.8 寸电阻式触摸屏；贴片电阻、电容采用风华高科股份有限公司的产品；PCB 板由深圳联创电路板公司制作。

3、2 主要技术指标

工作电压：

报警控制器：输入 85-264VAC，47-440Hz
输出 24VDC ± 20%

额定功耗：3.5W/每回路

报警控制器报警点设定：高、低浓度、故障三段报警

报警控制器输出触点：

额定通断电流：5A/24VDC，5A/220VAC

输出方式：无源/常开（出厂默认）、常闭或脉冲输出

报警控制器电流输出：4~20mA

报警控制器输出通讯协议：RS-485 或 CAN 总线（可选）

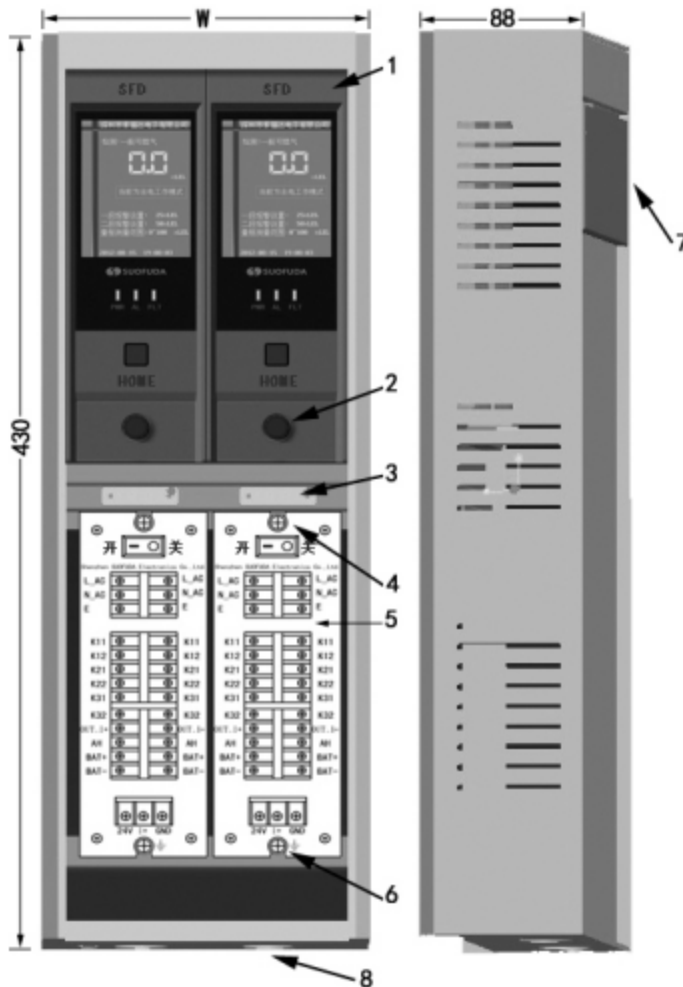
4、部件结构

4.1 整机组成

4.1.1 壁挂式

壁挂式报警器每套含探测器 N 个、报警控制单元 N 个、箱体 1 个，参见(图 1A、图 1B)；

报警器壁挂式箱体有 1、2、3、4、6、8 路六种规格，可装入 1~8 个路（以 $W1\sim 8$ 表示），所有尺寸单位是毫米。



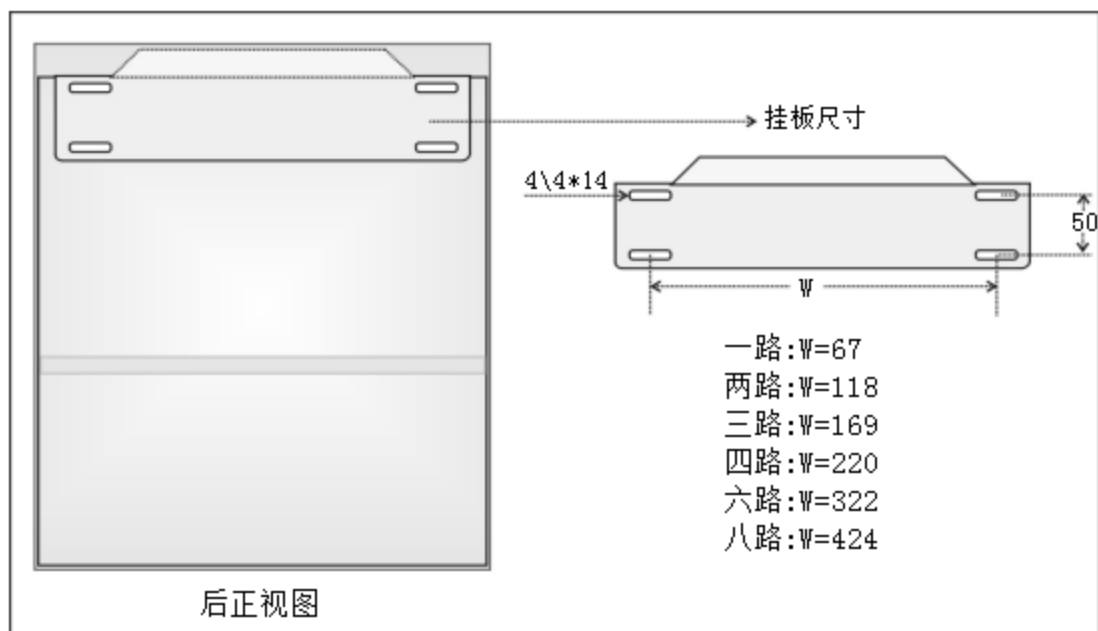
规格机箱正面宽度如下：

- 一路：W=115.6
- 两路：W=151.6
- 三路：W=217.4
- 四路：W=283.2
- 六路：W=414.8
- 八路：W=546.4

机箱内外各部件名称：

- 1、显示面板。
- 2、面板锁紧螺丝。
- 3、碰珠锁。
- 4、电源单元固定螺丝。
- 5、接线端子板。
- 6、电源单元固定螺丝。
- 7、机箱挂板。
- 8、出线孔。

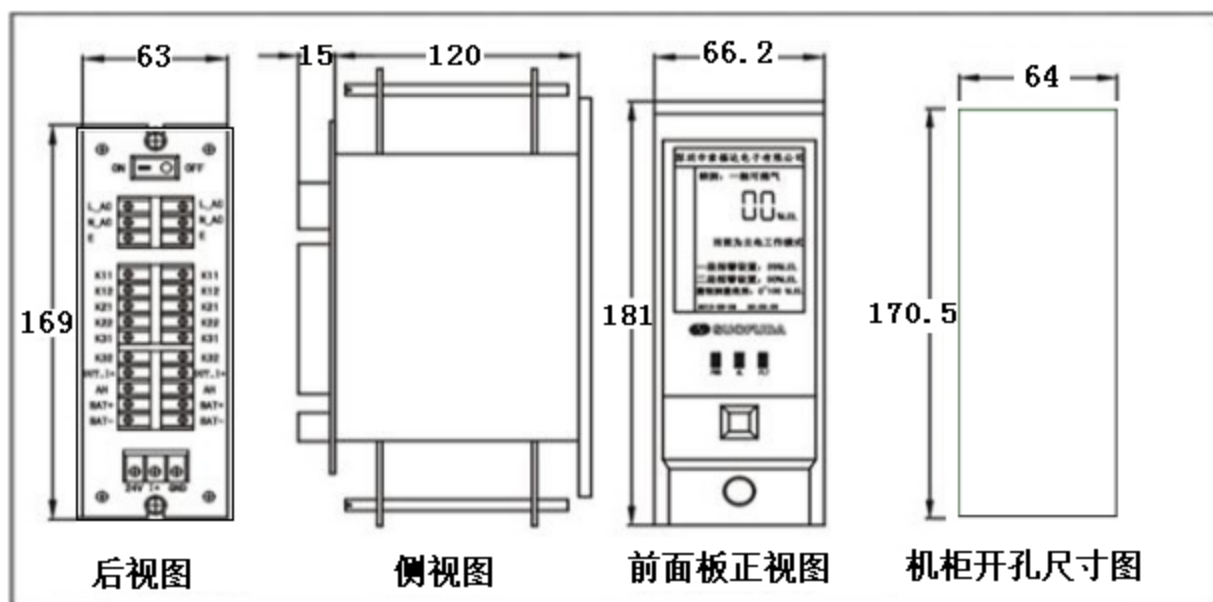
(图 1A)、两路机箱正视、侧视图



(图 1B)、报警器机箱挂板图

4、1、2 盘装式

盘装式报警控制器含报警单元一个、电源单元一个、盘装机箱一个，机身及开孔尺寸参见（图 2）：



(图 2)、盘装式机身及开孔尺寸图

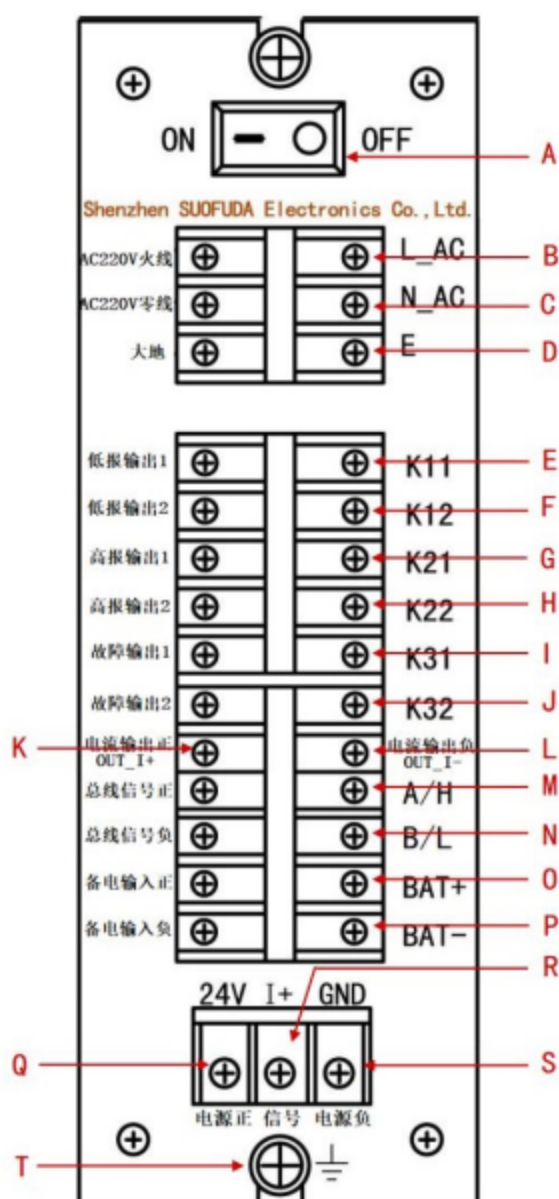
4、1、3 立柜式

30 路至 48 路柜式报警器的箱体的标准尺寸为：80cm（宽）×60cm（深）×180cm（高），也可以根据客户要求定制。

4、2报警控制器部件



(图 3A)、报警单元面板



(图 3B)、电源单元接线端子板

- 1、浓度进度条。
- 2、检测目标气体。
- 3、浓度数显值。
- 4、气体浓度单位。
- 5、主电或备电工作状态显示。
- 6、一段报警点值。
- 7、二段报警点值。
- 8、量程范围。
- 9、实时时间。
- 10、报警指示灯。
- 11、电源指示灯。
- 12、故障指示灯。
- 13、HOME 键。
- 14、锁紧螺丝。

- A、开关机按钮。
- B、市电火线接线端子。
- C、市电零线接线端子。
- D、大地接线端子。
- E、第一组输出 1。
- F、第一组输出 2。
- G、第二组输出 1。
- H、第二组输出 2。
- I、第三组输出 1。
- J、第三组输出 2。
- K、标准信号输出 4-20mA 正。
- L、标准信号输出 4-20mA 负。
- M、总线 (RS485/CAN) 信号正。
- N、总线 (RS485/CAN) 信号负。
- O、备用电源输入正。
- P、备用电源输入负。
- Q、探测器电源线正。
- R、探测器信号线。
- S、探测器电源线负。
- T、机箱接地。

第二部分 安装说明

1、电缆线选择与布线要求

最远传输距离（探测器与报警控制器）与电缆规格：

据〈GB3836.1-2010〉的规定，传输电缆的分布电感 L 与分布电容 C 应在以下范围内：电感 < 500 微亨， $C < 1$ 微法。传输电缆的单芯电阻应 < 15 欧姆。采用三芯橡胶电缆时，可参照下表：

芯线截面积	0.75mm ²	1.00mm ²	1.50mm ²	2.50mm ²	4.00mm ²
最远传输距离	350m	470m	700m	1020m	1500m

2、控制器和探测器安装固定

2.1 报警控制器安装

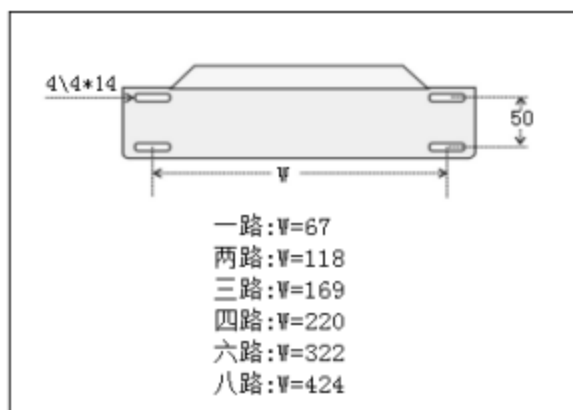
控制器安装分为壁挂式和盘装式两种。

2.1.1 壁挂式控制箱

参考(图 1A)和(图 1B)，使用规格为 $\Phi 6$ 钻头的冲击钻在墙面上钻孔，其孔深不低于 30mm。将四个塑胶膨胀柱分别压入四个孔内，将机箱挂板四个孔对准塑胶膨胀柱处，再用四个自攻螺钉把机箱挂板固定在墙上，然后，挂上控制箱即可。挂板钻孔尺寸按照(图 4)所示。

2.1.2 盘装式控制箱

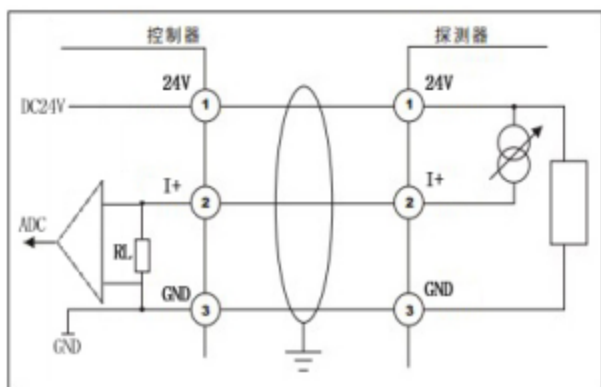
一般安装在仪表机柜中。即在仪表柜盘面上根据盘装报警控制器盘面大小开孔，开孔尺寸请参考(图 2)，将盘装报警控制器从仪表柜开孔的前部插入，在仪表柜内侧拧紧盘装机盒的上、下固定螺杆，使固定螺杆顶住仪表机柜对应的上下内壁，即可完成固定工作。



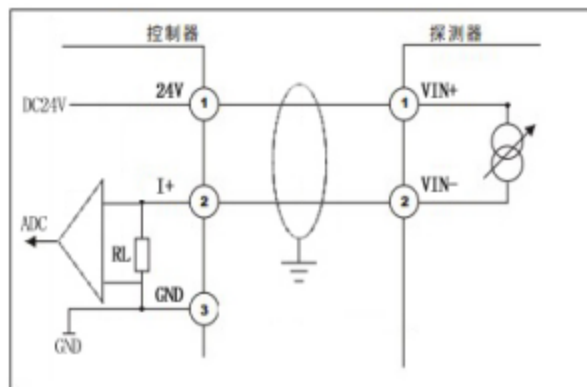
(图 4、机箱挂板钻孔尺寸图)

3、报警控制器、DCS、PLC 等工控系统与探测器连线

3.1 报警控制器与探测器接线示意图



(图 5A、出厂默认的 3 线制接法)



(图 5B、特殊要求的 2 线制接法)

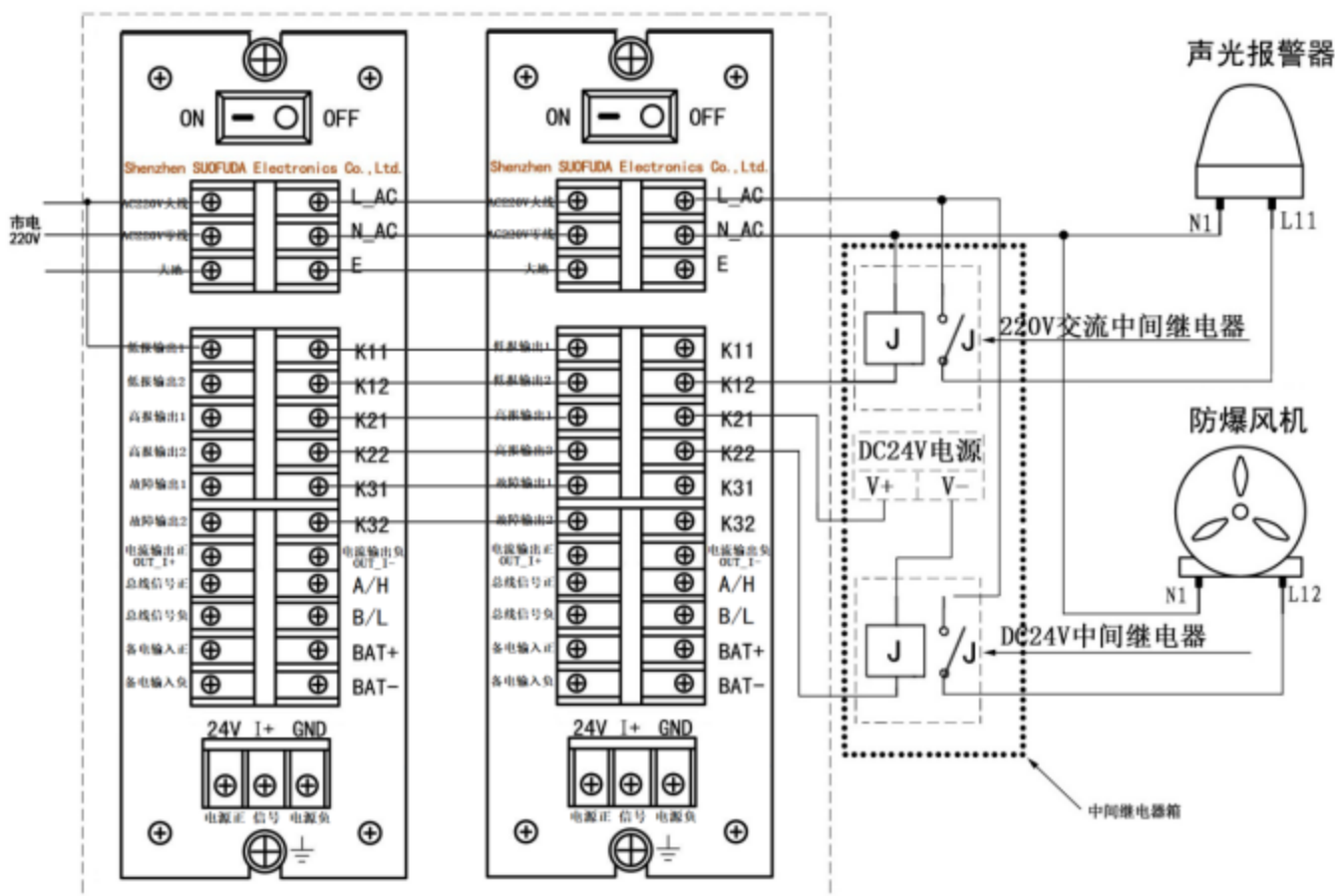
注意事项：

- a、出厂时，壁挂式报警控制器引出的三线插头已自带接地引脚，安装前必须确认与之连接的三线插座有保护接地。出厂时，盘装式报警控制器未带三线插头，安装时为确保报警装置安全接地，应将所有连接报警控制器的电缆金属屏蔽层，都在报警控制器的星形接地点处可靠接地。探测器内、外各有一个接地点，应使之安全接地，以防受到现场射频干扰。如探测器、报警控制器两侧不是使用同一保护接地，那么，探测器与报警控制器只可选择其中一侧接地，两侧同时接地产生的地线电位差，会形成地环路干扰，导致报警装置误报警。
- b、用户无特殊要求，可燃、有毒气体报警装置出厂均采用三线接法，如（图 5A）所示报警控制器和探测器的 24V、I+、GND 端子一、一对应连接，如果，将线接反可能会烧坏报警装置，甚至引起现场着火燃烧。
- c、用户要求使用两线制接法（须满足以下条件：探测器使用电化学传感器、探测器无显示、探测器不带声光报警），如（图 5B）所示报警控制器 24V 接探测器 VIN+，报警控制器 I+接探测器 VIN-。

3、2 报警控制器开关量输出与警灯、防爆风扇等外接设备的连接

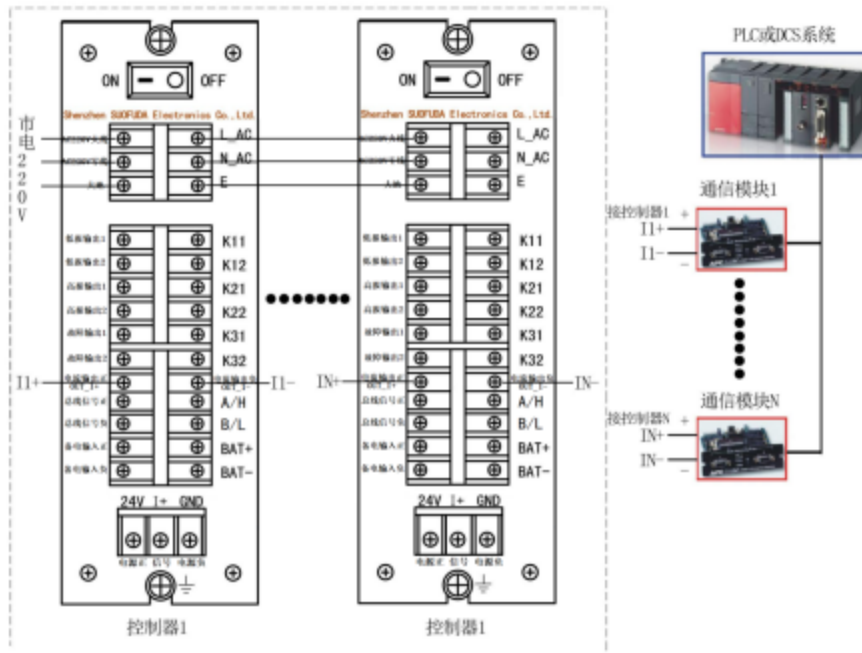
- a、SFD-300 报警控制器具有三组开关量输出的功能。第一组 K11、K12 为一段报警无源、常开输出；第二组 K21、K22 为二段报警无源、常开输出；第三组 K31、K32 为故障报警无源、常开输出（如用户无特殊要求，出厂设定开关量皆为无源、常开输出；也可以根据用户不同需求，在现场重新设置三组开关量信号输出方式，分别或同时设定为常开、常闭或脉冲信号的输出方式）。
- b、开关量输出最大容量为 5A/24VDC 或 5A/220VAC。为了减少外接设备负载对报警控制器的干扰、增大其带负载能力，应在报警控制器与外接设备间加装中间继电器。

具体接线方法请参考（图 6）：



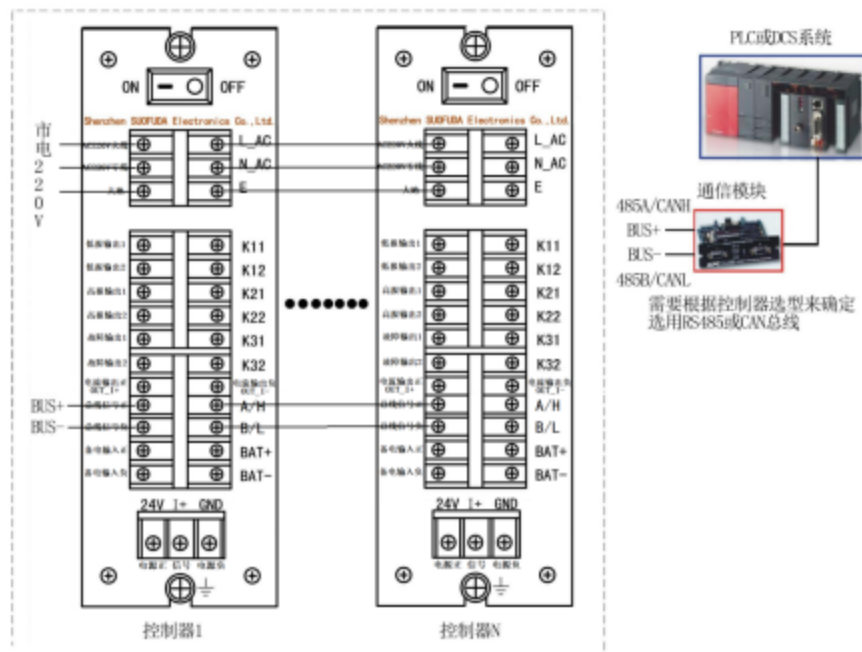
（图 6）、报警控制器与中间继电器的连接方法

3、3 报警控制器输出的 4~20mA 标准信号输出与 DCS 或 PLC 系统连接



(图 7)、报警控制器输出的 4-20mA 标准信号与 DCS 或 PLC 的连接方法

3、4 报警控制器采用 RS485 与消防控制主机、DCS 或 PLC 等系统通信



(图 8)、报警控制器输出的总线信号与消防控制主机、DCS 或 PLC 的连接方法

3、5 报警控制器与 SFD-900 备用电源连接

报警控制器接线端子 BAT+与 BAT-直接与 SFD-900 备用电源的 BAT+与 BAT-端子对应连接即可(注:本报警控制器能直接通过 BAT+与 BAT-端子读取 SFD-900 备用电源的相关参数,建议用户选用 SFD-900 备用电源与报警控制器连接,使用其它非配套的电源产品,可能会影响报警装置的正常工作)。

第三部分 操作介绍

1、显示界面介绍

1、1 延时界面

将电源单元的开关拨至 ON 位置，此时报警控制器面板上的 PWR 绿灯闪亮，报警控制器屏幕界面如（图 9）显示。开机后，报警控制器将进行 60 秒钟的延时（可长按 HOME 键或点触屏幕 >5 秒跳过延时）。在 60 秒的延时过程中，系统会对报警装置的主要功能进行自检，自检正常的功能，屏幕显示为正常的白色字体；自检故障的功能，该功能的字体会变为红色、表示已出现故障。

如系统在自检过程中发现报警控制器某功能出现故障，这时自检的倒计时停止，系统无法进入正常的测量界面。用户可根据自检界面的故障提示，自行排除故障或将出现故障的报警装置送回索福达公司修理。



（图 9）

1、2 测量状态界面

当 60 秒延时正常通过后，系统则进入正常的气体测量界面。



（图 10A）

（图 10B）

（图 10C）

（图 10A）没有可燃气体泄漏、气体浓度值为 0%LEL 时，气体浓度的显示数值为绿色。

（图 10B）检测到现场可燃气体浓度为 21.9%LEL 时，气体浓度的显示数值为粉红色（气体浓度超过一段报警设定值 20%LEL 时，气体浓度的显示数值由绿色变为粉红色）。

（图 10C）检测到现场可燃气体浓度为 51.5%LEL 时，气体浓度的显示数值为大红色（气体浓度超过二段报警设定值 50%LEL 时，气体浓度的显示数值由粉红色变为大红色）。

1、3 操作界面

要对系统进行设置操作时，点按按多功能

【HOME】键弹出密码输入界面，输入密码“3003”

后点击【√】进入菜单操作界面，如（图 11）所示。

界面内部介绍：

- 1、AC 表示报警器使用主电工作。
DC 表示报警器使用备电工作。
- 2、检测气体的浓度。
- 3、实时时间。
- 4、顶级菜单。
- 5、顶级菜单内包括的子菜单。



（图 11）、校准界面

2、菜单内容说明

2、1 设置功能的子菜单

2、1、1 一段报警值设置

出厂默认值为满量程的 25%，设置范围大于 0，小于满量程的 50%。

2、1、2 二段报警点值设置

出厂默认值为满量程的 50%，设置范围大于满量程的 50%，小于满量程值。

2、1、3 检测气体和量程设置

此功能的菜单中有 13 种常见的检测气体种类（可根据需要新增检测气体的种类），相对应的测量范围及单位（报警装置出厂时已根据国家规范或客户要求设置完毕，没有特殊情况无需重新设置）。

2、1、4 联动启动方式设置

报警装置出厂时，默认设定的一段报警（继电器 1）、二段报警（继电器 2）、故障报警（继电器 3）全部为开关量无源、常开输出。也可以根据用户不同的需求，在现场重新设置三组开关量信号输出方式，分别或同时设定为常开、常闭或脉冲信号的输出方式。

2、1、5 RS485 或 CAN 总线地址设置

RS485 总线输出信号为出厂常备功能；CAN 总线输出功能为可选项，我们将在客户选购后增添该功能。

2、1、6 报警输出的手动 / 自动复位设置

依据《GB16808-2008 可燃气体报警控制器》要求，报警装置出厂时默认为手动复位，即当发生危险气体泄漏后，报警系统产生报警动作（包括开关量输出、报警指示灯闪烁、发出报警声音）后，需要人工确认现场是否存在爆炸性气体有进一步泄露的危险，查明情况后，可先按 HOME 键消音，当报警装置检测到的危险气体的浓度小于报警设定值时，系统方可取消输出控制的报警动作，但报警装置的声报警只能在人工消音后才能解除。

自动复位是指当报警装置检测到的气体浓度小于报警设定值后，系统自动解除所有的报警动作，无需人工干预，但该项功能的设置必须在确认安全保障措施完善、安全主管领导同意后，由专业人员完成。

2、2 校准功能的子菜单

2、2、1 零点校准

当确认现场无危险气体泄漏，但报警装置显示的气体浓度不为零时，进入此菜单进行零点校准。

2、2、2 量程校准

送入标准气体，等待标准气体的气流稳定后，报警装置显示的气体浓度数值与实际送入的标准气体值有误差时，进入此菜单即可进行校准。

注：报警装置使用标准气体进行校准标定时，在送入标准气体后，须等待标定装置的气压表显示稳定后才可正式进行校准，否则，需要重复进行多次方可完成校准。

2、2、3 时钟校准

进入菜单对系统显示的年、月、日、时、分、秒进行校准操作。

2、2、4 触摸屏校准

2、2、5 4mA 输出校准

2、2、6 20mA 输出校准

2、3 查询功能的子菜单

2、3、1 一段报警记录查询

发生一段报警最后一次记录，文字显示为红色，倒序排列，每页显示 10 条记录，最大可存 1500 条记录。当该菜单存满 1500 条后，最新记录自动挤出最初记录。

2、3、2 二段报警记录查询

发生二段报警最后一次记录，文字显示为红色，倒序排列，每页显示 10 条记录，最大可存二段记录 1500 条。当该菜单存满 1500 条后，最新记录自动挤出最初记录。

2、3、3 故障报警记录查询

发生故障报警最后一的记录，文字显示为红色，倒序排列，每页显示 10 条记录，最大可存故障记录 1500 条。当该菜单存满 1500 条后，最新记录自动挤出最初记录。

2、3、4 开机上电记录查询

发生开机上电最后一的记录，文字显示为红色，倒序排列，每页显示 10 条记录，最大可存上电记录 1500 条。当该菜单存满 1500 条后，最新记录自动挤出最初记录。

2、3、5 关机掉电记录查询

发生关机掉电最后一的记录，文字显示为红色，倒序排列，每页显示 10 条记录。最大可存掉电记录 1500 条。当该菜单存满 1500 条后，最新记录自动挤出最初记录。

2、3、6 自检和故障信息查询

在此菜单中可以对机器本身是否存在故障进行检测。例如对报警指示灯、故障指示灯，开关量继电器输出等进行手动测试。对探测器是否发生故障、报警控制器与探测器之间的连接线路、报警控制器与备用电源之间的连接线路是否正常进行自动检测。同时，以文字显示报警系统的故障原因。

2、4 其它功能的子菜单

2、4、1 背光保护时间

在无操作、无报警时，设置关闭或延长显示器背光的时间长短，设置的时间范围为 11~240 秒。设置显示器有背光的最短时间为 11 秒、最长为 240 秒；设置为 0 秒时背光常亮；出厂时默认为 0 秒常亮。

2、4、2 传感器类型

传感器的使用依据检测气体的种类及国家相关计量规范要求选用，出厂时传感器类型已设定好。

2、4、3 清除报警记录

此菜单可清除系统中记录的开机、关机、预警、报警、故障信息，记录删除后将无法恢复。有关记录有助于可能发生事故后的责任区分，应谨慎使用此项功能。

2、4、4 公司信息与系统版本信息

2、4、5 恢复出厂设置

当出现人为非专业地操作，致使报警装置的系统发生紊乱，使用此项功能可迅速恢复出厂设置。

2、4、6 重启系统。

3、操作方法



(图 12A)、设置



(图 12B)、校准



(图 12C)、查询



(图 12D)、其它功能

3、1 在测量状态界面下按【HOME】键即可弹出密码输入界面，键入密码“3003”后点【✓】即可进入菜单。

3、2 点击操作界面顶部的菜单进行功能切换，如上图（图 12A、B、C、D）显示。

3、3 在子菜单中（如图 13），单击增加或减少时，数值按个位数增减；长按“增加”或“减少”超过 3 秒时，数值自动连续增减，任意点触屏幕即可停止数值连续增减。

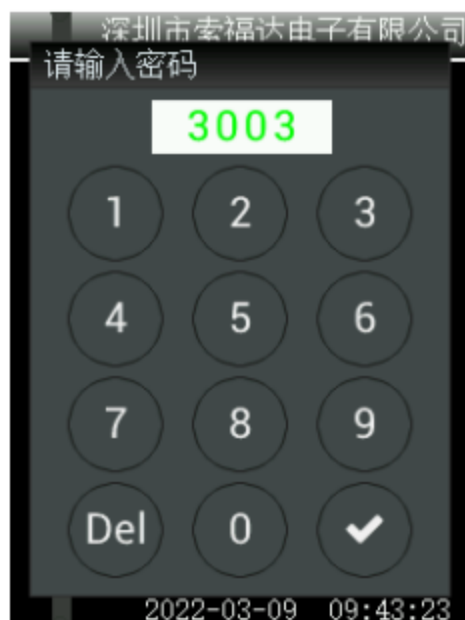
3、4 按【HOME】键即可实现退出任何菜单操作。部分菜单内容如果被修改后，相关参数会变为红色，点击【保存】后会恢复为原有颜色，【退出】则退出该菜单。

3、5 当进入子菜单后超过 1 分钟无操作，系统会自动返回上级菜单，最后返回检测状态界面。

3、6 为了防止非相关人员的误操作，如（图 14）所示，进入菜单时需要输入密码【3003】。



(图 13)、报警点设置



(图 14)、密码输入

4、产品维护

4、1 探测器的寿命及注意事项

4、1、1 探测器不要安装在有水蒸汽弥漫或长期有水淋的场所；

4、1、2 探测器的传感器，要避免人为经常使用高浓度可燃性气体的冲击(如用打火机)，这样可能会降低传感器的灵敏度，甚至会损坏传感器；

4、1、3 避免探测器经常被断电，经常性的断电将导致检测元件工作的不稳定；

4、1、4 在使用过程中要定期检查仪表是否能正常工作，调零与标定校准的周期至少每三个月一次。

4、1、5 新安装时出现故障

a、开机无显示：报警控制器电源单元供电可能存在问题，仔细检查供电电路接线是否正确或请专业人员维修。

b、开机延时报“Detector.....Fault”（探测器故障）

大多情况下是由于探测器线路出现问题，应仔细检查探测器线路是否存在短路、断路、接错线或三芯线橡胶包皮损坏后与大地/铁管连接。

c、延时过后发生报警或报故障

报警系统安装完毕(包括更换探测器)首次通电预热后，有可能出现零点漂移报警或报故障的现象，此时，对报警装置进行系统调零即可恢复正常。

4、2 日常故障检修

在日常使用中发生故障，可以参考下表检修。

故障检修表

现象	检查	原因	措施
完全不工作 各指示灯和 屏幕均不亮	AC220V 电源是否正常? ↓ → 不正常-----→ 正常 ↓ 保险丝是否烧断? ↓ → 已烧断-----→ 未烧断 ↓ 输出端子 (24V-GND)脚间是否有 24V 左右电压? ↓ → 无-----→ 有 ↓	电源线路故障--- → ----- --→ 报警控制单元损坏 -----→	检查 电线电路 更换保险丝 更换或维修
报警失灵 用样气检测 时 无浓度显示	黄灯是否常亮 ↓ → 是-----→ 否 ↓ 自检是否显示报警? ↓ → 是-----→ ↓ → 否-----→	传输电缆或 传感器开路--- --→ 传感器故障--- --→ 报警控制单元故障 -----→	修复或更换 更换 修复或更换
屏幕显示乱 码	重启系统后 ↓ → 显示乱码-----→ 显示正常 ↓	报警控制单元故障 -----→	更换 更换或维修
4~20mA 输 出 不正常	进入 4mA 校准功能校准调到 4mA? ↓ → 不能-----→ 能 ↓ 进入 20mA 校准功能校准调到 20mA? ↓ → 不能-----→	报警控制单元故障 -----→ 报警控制单元故障 -----→	更换或维修 更换或维修
开关量输出 不动作	自检时, 听继电器有无动作音? ↓ → 无-----→ ↓ → 有-----→	继电器或 相关电路损坏--- --→ 连线或插座有毛病 --→	修复或更换 修复或更换
触屏故障	进入触屏校准菜单重新校准? ↓ → 不能-----→ 校准后正常	报警控制单元故障 -----→	更换或维修



www.suofuda.com

 **SUOFUDA**

深圳市索福达电子有限公司

深圳市索安达科技有限公司

地址：深圳市南山区深圳高新技术园区中区琼宇路 8 号金科大厦北座七层

电话：0755-26734055 26738439 26738321 传真：0755-26734003

Http:www.suofuda.com E-mail: suofuda800@163.com