



# 中华人民共和国国家计量检定规程

JJG 846—2015

---

## 粉尘浓度测量仪

Dust Concentration Measuring Instruments

2015-06-15 发布

2015-12-15 实施

---

国家质量监督检验检疫总局 发布

## 目 录

引言 .....	(Ⅲ)
1 范围 .....	(1)
2 概述 .....	(1)
3 计量性能要求 .....	(1)
3.1 示值误差 .....	(1)
3.2 示值重复性 .....	(1)
4 通用技术要求 .....	(1)
4.1 外观及标志 .....	(1)
4.2 绝缘电阻 .....	(1)
4.3 绝缘强度 .....	(1)
5 计量器具控制 .....	(2)
5.1 检定环境条件 .....	(2)
5.2 检定设备 .....	(2)
5.3 检定项目 .....	(3)
5.4 检定方法 .....	(3)
5.5 检定结果处理 .....	(6)
5.6 检定周期 .....	(6)
附录 A 参考粉尘仪的示值误差校准方法 .....	(7)
附录 B 检定证书/检定结果通知书内页格式 .....	(8)
附录 C 检定原始记录格式 .....	(11)

# 引 言

本规程依据 JJF 1002《国家计量检定规程编写规则》、JJF 1001《通用计量术语及定义》、JJF 1059.1《测量不确定度评定与表示》的规定而编写。

本规程是对 JJG 846—1993《光散射式数字粉尘测试仪》的修订，与 JJG 846—1993 相比，除编辑性修改外，主要技术变化如下：

——根据目前仪器的技术发展状况，规程名称更改为“粉尘浓度测量仪”，主要原因是随着技术的发展，近年出现了大量的其他原理的同类仪器（如 $\beta$ 射线法及光透法等）；

——适用范围扩大了，不仅包括原来的光散射式数字粉尘测试仪，还包括其他原理的粉尘浓度测量仪；

——技术指标进行了必要的修改，如：删除了原规程规定的主要计量指标为灵敏度，用校正粒子检定时，其相对误差不超过 $\pm 2\%$ ；用不同浓度的校正粒子检定时，其相对误差不超过 $\pm 10\%$ ；基底值不大于 10 CPM。修改为通用的指标：示值误差应不超过 $\pm 20\%$ （见 3.1）；示值重复性应不大于 $10\%$ （见 3.2）；

——计量器具控制中的标准器具对应进行了修改，原规程用的“检定箱”，且未规定其技术要求，造成操作性较差；本规程修改为“高浓度粉尘发生装置”和“低浓度粉尘发生装置”，并规定了其技术要求，以便分别适用于不同量程的粉尘浓度测量仪（见 5.2.1）；

——根据技术指标和检定方法的变化，细化了高浓度粉尘测量仪和低浓度粉尘测量仪的检定方法，以便适应不同行业不同量程该类仪器的技术和使用状况（见 5.4.2）；

——增加了附录 A，对“参考粉尘仪”的技术参数、量值溯源方法等进行了规定（见附录 A）；

——增加了检定证书/检定结果通知书的内页格式（见附录 B），增加了检定原始记录格式（见附录 C）。

本规程的历次版本发布情况为：

——JJG 846—1993

## 粉尘浓度测量仪检定规程

### 1 范围

本规程适用于粉尘浓度测量仪（以下简称粉尘仪）的首次检定、后续检定及使用中检查。

### 2 概述

粉尘仪是用于测量悬浮在空气中颗粒物质量浓度的仪器，并能显示浓度值或输出浓度信号。粉尘仪的原理主要是用光散射法、 $\beta$ 射线法及光透法等将粉尘浓度信号转换成电信号，再通过二次仪表显示。

粉尘仪一般由粉尘浓度转换组件、采样头（含切割器或分离器）、抽气泵、电源、电路等部分组成。某些粉尘仪还具有流量计、采样时间显示或设定、采样体积显示或设定、信号输出等结构或功能。

粉尘仪按测量范围分为高浓度粉尘仪（测量范围一般为  $10 \text{ mg/m}^3 \sim 1\,000 \text{ mg/m}^3$ ）和低浓度粉尘仪（测量范围一般为  $0.1 \text{ mg/m}^3 \sim 10 \text{ mg/m}^3$ ）。

### 3 计量性能要求

#### 3.1 示值误差

示值误差应不超过 $\pm 20\%$ 。

#### 3.2 示值重复性

示值重复性应不大于  $10\%$ 。对光学原理的粉尘仪，若采用标准透光膜板测试，其示值重复性应不大于  $2\%$ 。

### 4 通用技术要求

#### 4.1 外观及标志

4.1.1 粉尘仪的铭牌上应有产品名称、型号、出厂编号、制造日期、制造厂名，国产粉尘仪应有制造计量器具许可证标志和编号，防爆型粉尘仪应有防爆标志和编号。

4.1.2 粉尘仪表面及采样头（含切割器或分离器）等部件不得有明显凹痕、裂缝、变形等影响正常工作的缺陷。

4.1.3 粉尘仪连接可靠，各旋钮和按键应能正常操作和控制。通电后，显示部分应清晰、完整。

#### 4.2 绝缘电阻

对使用交流电源的粉尘仪，绝缘电阻应不小于  $20 \text{ M}\Omega$ 。

#### 4.3 绝缘强度

对使用交流电源的粉尘仪，应能承受交流有效值为  $1\,500 \text{ V}$ 、频率为  $50 \text{ Hz}$  的电压，泄漏电流不大于  $5 \text{ mA}$ ，持续时间  $1 \text{ min}$ ，无飞弧和击穿现象。

## 5 计量器具控制

计量器具控制包括：首次检定、后续检定和使用中检查。

### 5.1 检定环境条件

温度为（15~30）℃，相对湿度不大于85%；粉尘仪应在此条件下稳定后，方可进行检定。

### 5.2 检定设备

#### 5.2.1 高浓度粉尘仪检定设备

##### 5.2.1.1 高浓度粉尘发生装置

当被检粉尘仪的测量上限大于10 mg/m<sup>3</sup>时，应使用高浓度粉尘发生装置，其浓度发生范围为（10~1 000）mg/m<sup>3</sup>；使用的粉尘为干燥煤尘、滑石粉或其他适宜的粉尘粒子；测试段中标准采样装置采样口和受检粉尘仪采样口两个采样点三次相同测量平均值的偏差应不大于5%；中心点稳定性（连续相同测量6次）实验标准偏差应不大于5%。

##### 5.2.1.2 标准采样装置

技术要求如下：

应采用滑片式等脉动较小的泵作为气源；气源流量应不小于粉尘仪使用流量的2倍；气路中设有流量缓冲装置，其缓冲体积不小于粉尘仪10 s时间的额定采样体积；流量计准确度等级为1.0级。

5.2.1.3 气压计：测量范围（86~105）kPa，允许误差限为±200 Pa。

5.2.1.4 秒表：分度值0.01 s。

5.2.1.5 温度计：测量范围（0~50）℃，分度值0.1℃。

5.2.1.6 天平：分度值为0.1 mg。

5.2.1.7 绝缘电阻表：输出电压500 V，准确度级别为10级。

5.2.1.8 耐压试验仪：交流电压（0~1 500）V，频率为50 Hz，准确度等级优于5级。

#### 5.2.2 低浓度粉尘仪检定设备

##### 5.2.2.1 低浓度粉尘发生装置

当被检粉尘仪的测量上限小于或等于10 mg/m<sup>3</sup>时，应使用低浓度粉尘发生装置或标准粒子发生装置，其浓度发生范围为（0.1~10）mg/m<sup>3</sup>；使用的粉尘为干燥煤尘、滑石粉、单分散相聚苯乙烯粒子、其他粒径小于或等于被检粉尘仪切割粒径的适宜的粒子；测试段中参考粉尘仪采样口和受检测量仪采样口两个采样点三次相同测量平均值的偏差应不大于5%；中心点稳定性（连续相同测量6次）实验标准偏差应不大于5%。

##### 5.2.2.2 参考粉尘仪的技术要求

参考粉尘仪：测量范围为（0.1~10）mg/m<sup>3</sup>、最大允许误差不超过±5%，示值重复性不大于3%（用尘箱试验）；对光学原理的粉尘仪，若采用标准透光膜板测试，其示值重复性应不大于1%。

5.2.2.3 参考粉尘仪的溯源周期不得超过1年，溯源方法应符合附录A的规定。

5.2.2.4 其他辅助检定设备：要求同5.2.1.3~5.2.1.8。

### 5.3 检定项目

粉尘仪首次检定、后续检定和使用中检查项目如表 1 所示。

表 1 粉尘仪首次检定、后续检定和使用中检查项目一览表

序号	检定项目	首次 检定	后续 检定	使用中 检查
1	外观及标志	+	+	+
2	示值误差	+	+	+
3	示值重复性	+	+	-
4	绝缘电阻	+	+	-
5	绝缘强度	+	-	-

注：1. 表中“+”为需要检定的项目，“-”为不需要检定的项目。  
2. 绝缘电阻和绝缘强度两项只对使用交流电源的粉尘采样器要求。  
3. 修理或更换主要部件后的检定，按首次检定进行。

### 5.4 检定方法

#### 5.4.1 外观及标志

粉尘仪的外观和标志用手感、目察法检查。

#### 5.4.2 示值误差

##### 5.4.2.1 试验前的准备及相关要求

当粉尘仪的测量范围上限大于  $10 \text{ mg/m}^3$  时，发尘装置应使用高浓度粉尘发生装置，并选用 5.4.2.2 规定的方法；当被检粉尘仪的测量范围上限小于或等于  $10 \text{ mg/m}^3$  时，发尘装置应使用低浓度粉尘发生装置或标准粒子发生装置，并选用 5.4.2.3 规定的方法。

对于含有总粉尘采样功能的仪器，示值误差检测采用其总粉尘采样功能；对于只能测量呼吸性粉尘（或带有单一粒径切割器）的粉尘仪，标准采样装置应增加连接与被检粉尘仪相同的分离装置（或单一粒径切割器）。

粉尘仪及标准采样装置应优选放置在粉尘环境中，但其对流场的阻塞面积应不超过 5%；若放置在粉尘环境以外，则应将采样头及滤膜放置在粉尘环境内，且采样传输管的形状、大小、材料应完全相同，保证采样粉尘的传输效率相同。

试验前，应按粉尘仪使用说明书的要求作好相关的准备工作，如：确定试验粉尘的粉尘系数（K 值）等。

5.4.2.2 当粉尘仪的测量范围上限大于  $10 \text{ mg/m}^3$  时，测量示值误差的检定系统可参照如图 1 所示的装置。

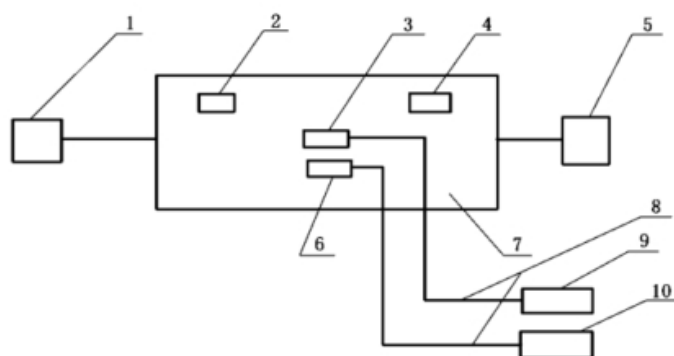


图 1 用传输管的粉尘测量误差检定示意图

- 1—给尘装置；2—风速测量点；3—薄壁标准采样管；4—粉尘浓度监控探头；  
5—风机；6—被检粉尘仪用采样口；7—粉尘浓度检定装置测试段；  
8—传输管；9—带滤膜的标准采样装置；10—被检粉尘仪

选取粉尘仪检测浓度范围的 20%、50%、80% 左右的 3 个测量点，用标准采样装置与粉尘仪在相同条件下采样；每次均匀记录粉尘仪 6 个稳定的粉尘浓度显示值，取其算术平均值作为该次粉尘仪的显示浓度值  $\rho_1^1$ ；每次用标准采样管的采样流量、采样时间、滤膜采样前后增加粉尘的质量（一般控制在 1 mg~5 mg）等参数按式（1）计算的粉尘浓度作为标准粉尘浓度  $\rho_0^1$ ；每个测量点重复以上操作 3 次，分别取 3 个  $\rho_1^1$  和  $\rho_0^1$  的算术平均值作为  $\rho_1$  和  $\rho_0$ ，再用式（2）计算该点的示值误差。

$$\rho_0^1 = \frac{m_2 - m_1}{q_v \cdot t} \times 1000 \quad (1)$$

式中：

- $\rho_0^1$ ——标准粉尘质量浓度，mg/m<sup>3</sup>；  
 $m_1$ ——滤膜采集粉尘前的质量，mg；  
 $m_2$ ——滤膜采集粉尘后的质量，mg；  
 $q_v$ ——采样流量，L/min；  
 $t$ ——采样时间，min。

$$\delta = \frac{\rho_1 - \rho_0}{\rho_0} \times 100\% \quad (2)$$

式中：

- $\delta$ ——示值误差，%；  
 $\rho_1$ ——粉尘仪显示平均值，mg/m<sup>3</sup>；  
 $\rho_0$ ——标准采样装置测量或参考粉尘仪显示值的平均值，mg/m<sup>3</sup>。

取 3 个测量点中绝对值最大的示值误差作为该台粉尘仪的示值误差。

5.4.2.3 当被检粉尘仪的测量范围上限小于或等于 10 mg/m<sup>3</sup> 时，示值误差的检定用参考粉尘仪进行参比的方法。

使用低浓度粉尘发生装置和参考粉尘仪检定粉尘仪的系统如图 2 所示。

使用标准粒子发生装置和参考粉尘仪检定粉尘仪的系统如图 3 所示。

用低浓度粉尘发生装置或标准粒子发生装置，分别产生 0.5 mg/m<sup>3</sup>、1 mg/m<sup>3</sup>、

3 mg/m<sup>3</sup>、7 mg/m<sup>3</sup> 或被测浓度范围 20%、50%、80%左右的稳定粉尘浓度，用粉尘仪与参考粉尘仪同时采样测量；同时记录粉尘仪和参考粉尘仪的粉尘浓度显示值，每组至少间隔 2 min，共记录 6 组，分别取其算数平均值作为该次检定粉尘仪的显示浓度值  $\rho_1^i$ （对于可以直接显示采样期间浓度平均值的粉尘仪直接读取其显示值，对于只能显示累计浓度值的被检粉尘仪，用累计浓度值除以所设置的采样时间得到该检测点的平均浓度值）、参考粉尘仪的显示浓度值  $\rho_0^i$ ；每个测量点重复以上操作 3 次，分别取 3 个  $\rho_1^i$  和  $\rho_0^i$  的算术平均值作为  $\rho_1$  和  $\rho_0$ ，再按式（2）计算该点的示值误差。

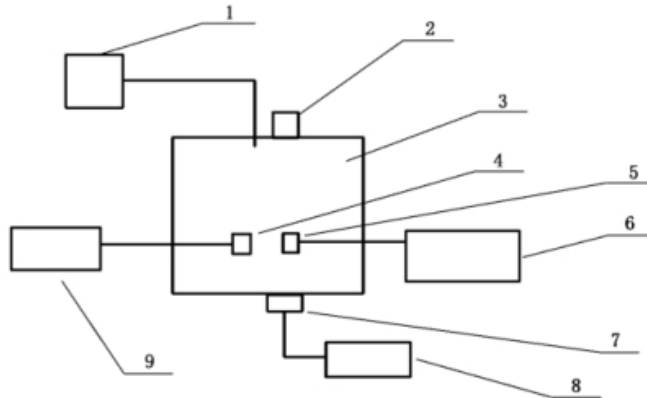


图 2 用参考粉尘仪的示值误差检定示意图

1—定量给尘装置；2—进风孔；3—粉尘箱测试段；4—被检粉尘仪采样口；  
5—参考粉尘仪采样口；6—参考粉尘仪；7—抽风口；8—风机；9—被检粉尘仪

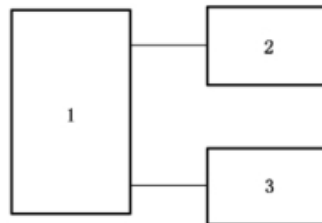


图 3 用标准粒子发生装置及参考粉尘仪的示值误差检定示意图

1—粒子发生器；2—参考粉尘仪；3—被检粉尘仪

#### 5.4.2.4 对多量程粉尘仪的示值误差检定

对于多量程仪器（手动切换或自动切换），选取一个常用量程按上述方法进行检定后，再对其他每个量程段各选定一个 50% 量程左右的浓度测量点，按上述方法检定，其示值误差均应满足 3.1 的要求。

取 3 个测量点中绝对值最大的示值误差作为该台粉尘仪的示值误差。

#### 5.4.3 示值重复性

在粉尘仪测量范围的 50% 附近，当粉尘发生装置内的粉尘浓度达到稳定状态后，读取粉尘仪的浓度显示值，稳定后，再进行一次测量，连续测量 6 次，用式（3）计算其示值误差重复性。



$$s = \frac{1}{\rho} \sqrt{\frac{\sum_{i=1}^6 (\rho_i - \bar{\rho})^2}{5}} \times 100\% \quad (3)$$

式中：

$s$ ——示值重复性，%；

$\rho_i$ ——第  $i$  次的粉尘仪显示值， $\text{mg}/\text{m}^3$ ；

$\bar{\rho}$ ——6 次重复性测量显示值的平均值， $\text{mg}/\text{m}^3$ 。

对光学原理的粉尘仪，若采用标准透光膜板进行测试，应在其 50% 左右量程附近连续独立地测试 6 次，按式 (3) 计算其重复性。

#### 5.4.4 绝缘电阻

用绝缘电阻表分别测定粉尘仪电源插孔两极对地及对外壳上裸露金属件之间的绝缘电阻，取其最小值为粉尘仪的绝缘电阻。

#### 5.4.5 绝缘强度

将耐压试验仪的输出端子分别接在粉尘仪的交流输入端及外壳裸露金属件上，使耐压试验仪输出 1 500 V 的交流电压，并保持 1 min，观察粉尘仪是否有击穿或飞弧现象。

#### 5.5 检定结果处理

经检定符合本规程要求的粉尘仪，发给检定证书（内页格式见 B.1 和 B.2）；不符合本规程要求的粉尘仪，发给检定结果通知书（内页格式见 B.1 和 B.3）；原始记录格式见附录 C。

#### 5.6 检定周期

粉尘仪的检定周期一般不超过 1 年，当粉尘仪修理或更换了主要部件后，应及时送检。

## 附录 A

## 参考粉尘仪的示值误差校准方法

应使用低浓度粉尘发生装置或标准粒子发生装置，使用标准粒子的粒径应小于或等于被检粉尘仪粒径切割器的选择粒径，将参考粉尘仪接入图 A.1 所示的粉尘浓度发生装置中进行检测，方法如下：

A.1 对于含有总粉尘采样功能的仪器，示值误差检测采用其总粉尘采样功能；对只能测量呼吸性粉尘（或带有单一粒径切割器）的粉尘仪，标准采样装置（应符合 5.2.1.2 的要求）应增加连接与参考粉尘仪相同的分离装置（或单一粒径切割器）。

A.2 参考粉尘仪及标准采样装置应优选放置在粉尘环境中，但其对流场的阻塞面积应不超过 5%；若放置在粉尘环境以外，则应将采样口放置在粉尘环境内，且采样管的形状、大小、材料应完全相同，采样粉尘的传输路径应相同。

A.3 用粉尘浓度发生装置分别发生  $0.5 \text{ mg/m}^3$ 、 $1 \text{ mg/m}^3$ 、 $3 \text{ mg/m}^3$ 、 $7 \text{ mg/m}^3$  或被测浓度范围 20%，50%，80% 左右的稳定粉尘环境（在其测量范围内选取适当的 3 个浓度检定点），再用标准采样装置与参考粉尘仪在相同条件下采样、测量；每次均匀记录参考粉尘仪的 6 个粉尘浓度显示值，取其算术平均值作为该次粉尘仪的显示浓度值  $\rho_1^i$ （对于可以直接显示采样期间浓度平均值的被检粉尘仪直接读取其显示平均值，对于只能显示累计浓度值的被检粉尘仪，用累计浓度值除以所设置的采样时间得到该检测点的浓度平均值）；每次用标准采样（管）装置的采样流量、采样时间、滤膜采样前后增加粉尘的质量等参数按式（1）计算的粉尘浓度作为标准粉尘浓度  $\rho_0^i$ ；每个测量点重复以上操作 3 次，分别取 3 个  $\rho_1^i$  和  $\rho_0^i$  的算术平均值作为  $\rho_1$  和  $\rho_0$ ，再用式（2）计算该检定点的粉尘浓度示值误差。在参考粉尘仪的标定书面结果中，应给出各测点的示值误差和不确定度。

A.4 对于多量程仪器（手动切换或自动切换），选取一个常用量程按上述方法进行检定后，再对其他每个量程段各选定一个 50% 量程左右的浓度测量点，按上述方法检定，其示值误差均应满足 3.1 的要求。

A.5 参考粉尘仪示值重复性的校准方法按 5.4.3 的要求进行。

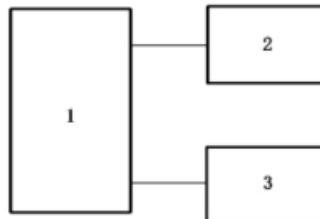


图 A.1 用低浓度粉尘发生装置及标准采样装置的粉尘测量误差检定示意图

1—粒子发生器；2—参考粉尘仪；3—标准采样装置

## 附录 B

## 检定证书/检定结果通知书内页格式

## B.1 检定证书/检定结果通知书第 2 页格式

证书编号 ××××××-××××				
检定机构授权说明				
检定环境条件及地点				
温 度	℃	地 点		
相对湿度	%	其 他		
检定使用的计量（基）标准装置				
名 称	测量范围	不确定度/准确 度等级/最大 允许误差	计量（基）标准 证书编号	有效期至
检定使用的标准器				
名 称	测量范围	不确定度/准确 度等级/最大 允许误差	检定/校准证书 编号	有效期至
第×页 共×页				

## B.2 检定证书检定结果页格式

证书编号 ××××××-××××					
<b>检定结果</b>					
检定项目	技术要求	检定结果			结果判定
外观及标志	1. 铭牌内容及标志				
	2. 粉尘仪表面及采样头				
示值误差	不超过±20%	测量点	标准平均值 mg/m <sup>3</sup>	显示平均值 mg/m <sup>3</sup>	误差值 %
		1			
		2			
		3			
		4			
示值重复性	不超过10%				
绝缘强度	应能承受1 500 V、50 Hz的电压，泄漏电流不大于5 mA，持续时间1 min，无飞弧和击穿现象				
绝缘电阻	≥20 MΩ				

第×页 共×页

## B.3 检定结果通知书检定结果页格式

证书编号：××××××-××××					
<b>检定结果</b>					
检定项目	技术要求	检定结果			结果判定
外观及标志	1. 铭牌内容及标志				
	2. 粉尘仪表面及采样头				
示值误差	不超过±20%	测量点	标准平均值 mg/m <sup>3</sup>	显示平均值 mg/m <sup>3</sup>	误差值 %
		1			
		2			
		3			
		4			
示值重复性	不超过10%				
绝缘强度	应能承受1500 V、50 Hz的电压，泄漏电流不大于5 mA，持续时间1 min，无飞弧和击穿现象				
绝缘电阻	≥20 MΩ				

注：检定结果不合格项为：  
以下空白

第×页 共×页

## 附录 C

## 检定原始记录格式

## C.1 高浓度粉尘仪计量检定原始记录

## 高浓度粉尘仪计量检定原始记录

第 页共 页

送检单位				制造厂														
仪器名称		型号		出厂编号														
测量范围		证书编号		原始记录编号														
检定依据	JJG 846—2015《粉尘浓度测量仪》																	
检定环境条件	温度： ℃；相对湿度： %；大气压： hPa；设定风速： m/s																	
检定项目	检定记录						单项结论											
1. 外观及标志																		
2. 绝缘电阻, MΩ	电源一端：	电源另一端		最小值：														
3. 绝缘强度	电源一端最大漏电流： mA；电源另一端最大漏电流： mA																	
4. 示值误差	测量点序号	测量次数	被检粉尘仪显示值/(mg/m <sup>3</sup> )						标准采样装置采样参数/(mg/m <sup>3</sup> )					误差 %				
			1	2	3	4	5	6	每组平均值	每点平均值	流量 L/min	时间 min	采样前 M <sub>1</sub> mg		采样后 M <sub>2</sub> mg	浓度	单点平均值	
	1	1																
		2																
		3																
	2	1																
		2																
		3																
	3	1																
		2																
		3																

## 高浓度粉尘仪计量检定原始记录(续)

第 页共 页

检定项目	检定记录														单项结论		
4. 示值误差	测量点序号	测量次数	被检粉尘仪显示值/(mg/m <sup>3</sup> )						标准采样装置采样参数/(mg/m <sup>3</sup> )					误差%			
			1	2	3	4	5	6	每组平均值	每点平均值	流量 L/min	时间 min	采样前 M <sub>1</sub> mg		采样后 M <sub>2</sub> mg	浓度	单点平均值
	4	1															
		2															
		3															
	5	1															
		2															
		3															
	6	1															
		2															
		3															
	5. 示值重复性	测量范围 50%左右		测量次数	1	2	3	4	5	6	示值重复性 $s$						
				粉尘仪显示值, mg/m <sup>3</sup>													
检定结果																	
备注																	
检定用主要仪器设备																	
序号	型号名称			出厂编号			量程		准确度等级	检定有效期		备注					

检定员:

核验员:

检定日期:

C.2 低浓度粉尘仪计量检定原始记录

低浓度粉尘仪计量检定原始记录

第 页共 页

送检单位				制造厂															
仪器名称		型号		出厂编号															
测量范围		证书编号		原始记录编号															
检定依据		JJG 846—2015《粉尘浓度测量仪》																	
检定环境条件		温度： ℃；相对湿度： %；大气压： hPa																	
检定项目	检定记录						单项结论												
1. 外观及标志																			
2. 绝缘电阻, MΩ	电源一端：		电源另一端：		最小值：														
3. 绝缘强度	电源一端最大漏电流：		mA；		电源另一端最大漏电流：		mA												
4. 示值误差	测量点序号	测量次数	被检粉尘仪显示值/(mg/m <sup>3</sup> )						参考粉尘仪显示值/(mg/m <sup>3</sup> )						误差 %				
			1	2	3	4	5	6	每组平均值	每点平均值	1	2	3	4		5	6	每组平均值	每点平均值
	1	1																	
		2																	
		3																	
	2	1																	
		2																	
		3																	
	3	1																	
		2																	
		3																	



低浓度粉尘仪计量检定原始记录（续）

第 页共 页

检定项目	检定记录															单项结论		
4. 示值误差	测量点序号	测量次数	被检粉尘仪显示值/(mg/m <sup>3</sup> )						参考粉尘仪显示值/(mg/m <sup>3</sup> )						误差%			
			1	2	3	4	5	6	每组平均值	每点平均值	1	2	3	4		5	6	每组平均值
	4	1																
		2																
		3																
	5	1																
		2																
		3																
	6	1																
		2																
		3																
	5. 示值重复性	测量范围 50%左右	测量次数	1	2	3	4	5	6	示值重复性 <i>s</i>								
			粉尘仪显示值, mg/m <sup>3</sup>															
	检定结果																	
	备注																	
检定用主要仪器设备																		
序号	型号名称	出厂编号	量程	准确度等级	检定有效期	备注												

检定员：

核验员：

检定日期：

中 华 人 民 共 和 国  
国 家 计 量 检 定 规 程  
粉 尘 浓 度 测 量 仪

JJG 846—2015

国家质量监督检验检疫总局发布

\*

中国质检出版社出版发行  
北京市朝阳区和平里西街甲2号(100029)  
北京市西城区三里河北街16号(100045)

网址 [www.spc.net.cn](http://www.spc.net.cn)

总编室:(010)68533533 发行中心:(010)51780238

读者服务部:(010)68523946

中国标准出版社秦皇岛印刷厂印刷  
各地新华书店经销

\*

开本 880×1230 1/16 印张 1.5 字数 30 千字  
2015年11月第一版 2015年11月第一次印刷

\*

书号: 155026·J-3061 定价 24.00 元

如有印装差错 由本社发行中心调换  
版权专有 侵权必究  
举报电话:(010)68510107



JJG 846-2015