

ISO9001:2015 国际质量标准认证企业

## SFD-860（触屏版）可燃、有毒气体报警装置

# 使用说明书



**SUOFUDA**

深圳市索福达电子有限公司  
深圳市索安达科技有限公司

## 注 意 事 项

一、安装、使用前必须认真阅读本说明书。

二、SFD-860 气体报警控制器，按照接线方式划分为分线制和总线制两种类型，注意区分两种类型产品不同的接线方式，了解清楚每个接线端子的功能，并按照系统图接线。

三、打开探测器外壳盖前，务必断电后才能开盖。

四、报警控制器和探测器的安装须符合 GB/T50493-2019 相关要求。

五、探测器必须安全接地，以防受到射频干扰的影响。设备内外各有一个接地点，确保所有屏蔽层都在报警控制器星形接地点处或探测器接地点可靠接地，但两者不得同时接地，否则会形成接地回路而导致误报。

六、探测器和报警控制器之间的连接电缆，必须依据本说明书相关条款选择使用，在防爆区域铺设应套金属护管，在野外铺设应穿金属套管并埋地。

七、定期检验、标定气体报警装置，以确保其正常使用及良好的检测线性。

八、对本说明书提示的安全注意事项有疑问的可咨询相关专业部门或者联系我们，针对本说明书中没提及的安全信息，或有必要添加或纠正的内容,请直接与深圳市索福电子有限公司联系。

## 重 要 提 示

由于探测器安装在易燃/易爆/有毒等高危险场所，应该清楚任何可能导致人身伤害或财产损失的危险隐患。

由于电子产品都会存在发生故障的可能；所以不等于安装了本装置，就能百分百保证安全。需明白本装置的功能只是为安全多增加一道防线。为确保工作现场人员和财产的安全，需要大家平时多加留意，加强安全意识，杜绝安全隐患。

## 目录

第一部分 简介	1
1、公司简介	1
2、产品概述和设计、制造、检定遵照的国家标准	2
2.1 产品概述	2
2.2 技术指标	2
2.3 设计、制造、检定遵照的国家标准	3
3、部件结构	3
3.1 报警控制器的外形尺寸(mm)	3
3.2 报警控制器的面板部件	4
3.3 探测器的外形尺寸	4
3.4 探测器的组件	5
第二部分 安装说明	5
1、设备安装依据的标准	5
1.1 报警控制器的选点、安装	5
1.2 探测器的选点、安装	6
2、电缆线选择与布线要求	7
2.1 分线制连线传输电缆的选用	7
2.2 总线制连线电缆的选用	7
3、分线制气体报警系统的连线	8
3.1 系统接线示意图	8
3.2 分线制报警控制器的开关量输出	8
3.3 分线制报警控制器接线端子板示意图	9
4、总线制气体报警系统的连线	9
4.1 系统接线端子示意图	9
4.2 总线制报警系统典型安装示意图	10
5、报警控制器备电的选用	11
第三部分 操作说明	11
1、功能介绍	11
1.1 显示及操作说明	11
2、RS485 通信, Modbus 协议使用方法	16
2.1 Modbus 协议简介	16
2.2 通讯参数	16
2.3 通信电路连接	16
2.4 通信指令	16
3、设备维护	17
3.1 日常检查	17
3.2 定期检查	17
3.3 标定方法	17
3.4 标准气样	18
4、设备检修	18
4.1 传感器更换	18
4.2 故障检修	18
附表 1、检测气体相关参数的设置	19

## 第一部分 简介

### 1、公司简介

深圳市索福达电子有限公司的前身是深圳市索富光纤通信设备有限公司的工业安全产品设备部，2003 年公司经改制后成为独立法人，厂址位于深圳科技园中区。

我们从事可燃性/有毒性气体报警装置、各类气质分析仪表、粉尘检测仪表、工业计算机控制管理系统、大空间火灾监控系统的开发、生产和销售。我们拥有多项产品的自主知识产权，是国家认定的深圳市软件企业。

我们的可燃气体报警产品取得了国家应急管理部消防产品合格评定中心颁发的中国国家强制产品认证证书、国家防爆电气产品质量监督检验中心颁发的防爆电气设备防爆认证、广东省质量技术监督局颁发的计量器具制造许可证。

我们的产品广泛应用于核工业、石油化工、医药食品、燃气输配、建筑材料、冶金、船舶制造、海洋石油开采、化工仓储等行业，用户包括许多国有大型企业及著名跨国公司的在华企业（如中核集团、中石油长庆油田、中石化高桥石化、中国海洋石油销售有限公司、中国大唐、中国华电、中国华能、中国神华、富士康公司、华为技术有限公司、杜邦（中国）有限公司、住友金隆铜业有限公司、中集集团、比亚迪股份有限公司等）。

本公司开发生产、代理销售以下产品：

**SFD 系列可燃/有毒气体报警装置；**

**SFD 系列氢气、氧气、甲烷、硫化氢气体分析仪；**

**SFD 系列交流静电粉尘检测仪；**

**SFD 系列现场检测集中控制计算机管理系统；**

**代理 LA100 型火灾安全监控系统。**

我们是广东省安全生产监督管理局下属的广东省安全生产监督协会的理事单位会员、中核集团合格供应商、华润集团合格供应商、华电工程合格供应商、大唐集团合格供应商、中国海洋石油销售有限公司合格供应商、国家压力容器与管道安全工程技术研究中心协作单位。我们通过了 ISO9001:2015 质量管理体系认证，公司在内部管理、产品研发、生产制造、销售及售后服务等环节实现规范化、制度化和标准化操作。

我们十分注重加强与科研机构及高校的联系。先后与中国科技大学国家火灾科学重点实验室、中国科学院长春应用化学研究所建立院企合作关系，产品在自主研发的基础上兼容并蓄不断提升，具有很强的产品研发和产品售后服务保障能力。

我们已在全国各主要地区建立起完善的销售服务网络，有多家代理商及办事处，保证为广大用户提供可靠、快捷、安全地服务。

地 址：深圳市南山区高新区中区琼宇路 8 号金科工业大厦北座七层

联系电话：0755-26734055 26738439 传 真：0755-26734003

电子信箱：suofuda800@163.com 网 址：<http://www.suofuda.com>

## 2、产品概述和设计、制造、检定遵照的国家标准

### 2.1 产品概述

SFD-860 气体报警控制器是安装于非防爆场所值班室或控制室的二次仪表。当现场产生危险气体泄露，探测器将检测到的气体浓度信号经传输电缆送到报警控制器，报警器的液晶显示器显示气体的实时浓度。当气体浓度达到报警值时，报警器发出声、光报警，并送出相应的开关量信号通过外设的继电器模块，控制现场的风机启动、关闭切断阀等，完成预设的报警控制功能，防止发生火灾、爆炸、中毒等事件的发生。

SFD-860 气体报警控制器，按照接线方式分为分线制和总线制两种类型。

分线制报警控制器接收现场气体探测器输入的 4-20mA 信号，输出 4-20mA 信号及 RS485 总线信号给上位计算机。主端子上每个通道对应一个报警开关量（无源、常开）和一个 4-20mA 输出，同时，设有公共端的预警、报警和故障开关量（无源、常开）输出。在报警装置发生报警或故障时，输出相应的控制信号给风机、电磁阀等现场受控设备。

总线制报警控制器采用 RS485 总线与现场的气体探测器及上位计算机进行通信，可选配开关量模块输出信号给风机、电磁阀等受控设备。

产品特点及技术指标如下：

**独创的操作系统：**采用索福达 2.0 操作系统及（ARM Cortex™-M3）32 位高速运算工业控制、16 位的 AD 转换芯片，使运算速度更快、精度更高、内容更丰富。

**触摸显示、界面友好：**4.3 英寸触摸屏显示，全中文菜单，友好体验的 UI 设计。

**记录可查：**具有 1000 条报警时间记录、报警浓度值记录；1000 条发生故障、故障解除的时间记录；1000 条开机、关机时间记录。

**设置灵活、校准方便：**菜单内预存 89 种可燃和有毒气体名录供用户选择（并可依据用户要求增加品种），用户可在现场重新选择每通道相对应的可燃和有毒气体探测器、可在线设置气体测量范围、报警点、量程单位；可远程对探测器进行零点和检测灵敏度校准；可在线屏蔽发生故障的探测器等。

**多种备电方式：**可内置 2.6AH/24V 高能电池、外接 7.5AH/24V 备电或 UPS 电源。

### 2.2 技术指标

#### 2.2.1 报警控制器

**规格：**4 路（分线/总线）、8 路（分线/总线）、16 路（分线/总线）、24 路（分线/总线）、32 路（分线/总线）

**安装方式：**壁挂式

**电源：**AC220V 50/60HZ（输入）/DC24V（输出）

**报警设定：**一段报警为满量程的 25%、二段报警为满量程的 50%

**测量范围：**0-9999（单位值%LEL、%VOL、ppm、mg/m<sup>3</sup>可按要求设定）

**显示精度：**±0.1%FS

**信号输入：**4-20mA 信号或 RS485 总线通信

**信号输出：**开关量、4-20mA 及 RS485 总线通信

**开关量：**无源、常开触点信号（最大 10A）

**整机功耗：**小于 12W(16 路)

**报警方式：**声、光报警，数字显示

**传输距离：**最远距离为 2000 米

**温度范围：**-20℃~+45℃

**相对湿度：**<95%RH

**重量：**约为 6kg

**关联设备：**SFD-600(BA)、SFD-600(BZ)、SFD-600 II、SFD-600、SFD-860EX、DCS

等上位机系统。

### 2.2.2 探测器（以 SFD-600(BA)、(BZ) 为例）

**注：**SFD-600(BA) 为 4-20mA 输出的分线制气体探测器、SFD-600(BZ) 为 RS485 总线通信的总线制气体探测器。

**安装方式：**卡管或壁挂安装。

**电 源：**DC24V (DC15V~DC28V)

**报警设定：**一段报警为满量程的 25%（联动现场声光报警器）。

**响应时间：**T90<30S

**防爆方式：**隔爆型

**防爆标志：**Exd II CT6 Gb

**防爆连接：**G3/4” 管螺纹

**输出信号：**4~20mA 或 RS485 通信

**温度范围：**-40℃ +70℃

**相对湿度：**<95%RH

**检测精度：**±3%FS

**功 耗：**<3W（不含声光报警器及其它负载）

**重 量：**约为 3.0kg

**材质外壳：**铝合金（可选不锈钢外壳探测器）

**关联设备：**SFD-860、SFD-300、SFD-700、SFD-860EX、DCS 等上位机系统。

## 2.3 设计、制造、检定遵照的国家标准

GB/T50493-2019 石油化工可燃气体和有毒气体检测报警设计标准

GB16838-2005 消防电子产品环境试验方法及严酷等级

GB16808-2008 可燃气体报警控制器

GB15322.1-2019 工业及商业用途点型可燃气体探测器

GB12358-2006 作业场所环境气体检测报警仪通用技术要求

GB/T9969-2008 工业产品使用说明书 总则

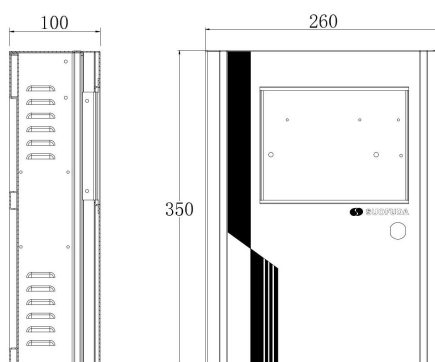
GB/T 191-2008 包装储运图示标志

我公司对关键零部件的选用，采取以进口高质量的国际知名品牌产品为主、将产品质量放在首位的选型方针。报警控制器的主芯片采用意法半导体公司的产品；AD 转换芯片采用 TLC 芯片公司的产品；通信芯片采用 MAXIM 公司的产品；贴片电阻采用风华高科股份有限公司的产品；PCB 板由深圳嘉立创科技集团股份有限公司制作。

## 3、部件结构

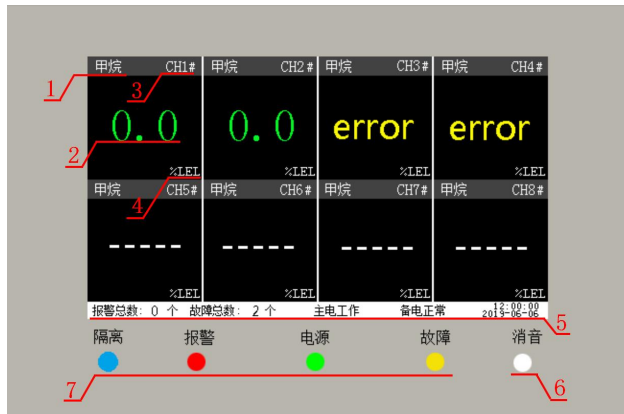
### 3.1 报警控制器的外形尺寸(mm)

下图表述的为 4、8 路（分线/总线）、16、24 路（总线）的外形尺寸（16 路以上的分线报警控制器另册介绍）



（图 1）机箱尺寸图

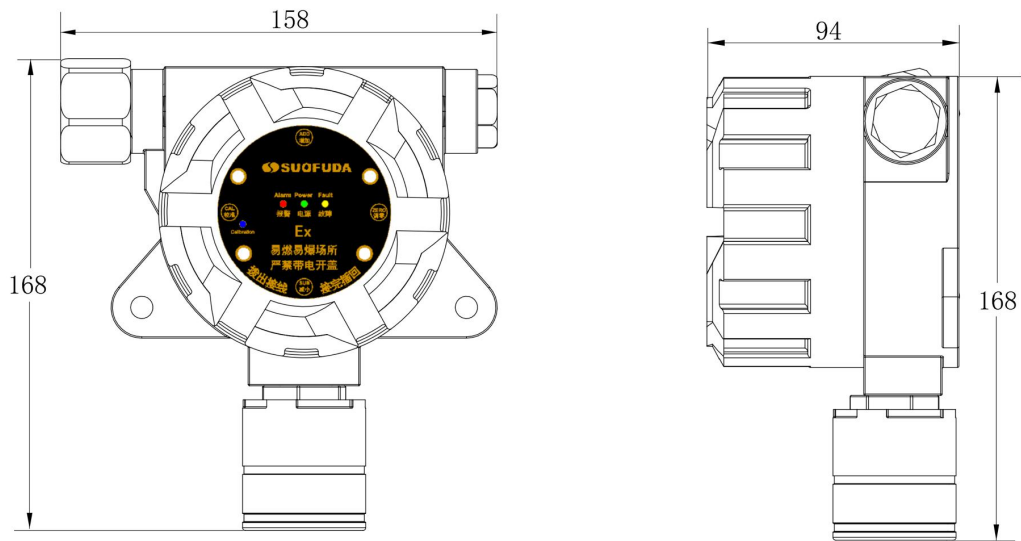
### 3.2 报警控制器的面板部件



(图 2)

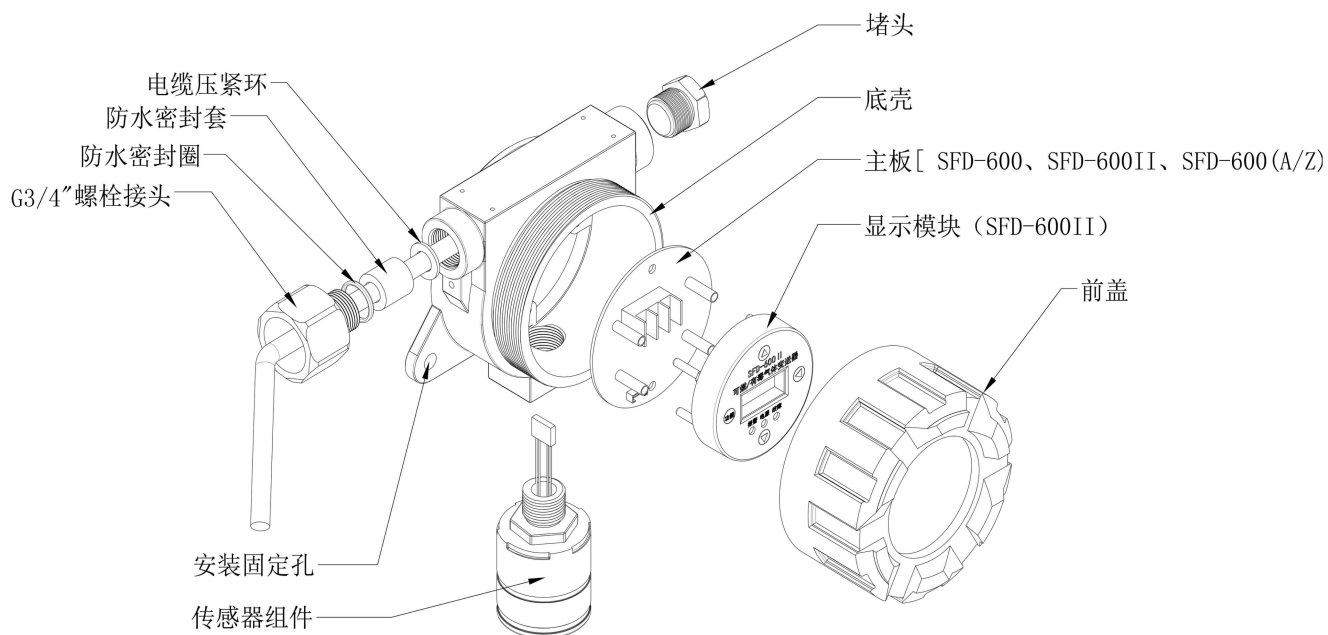
- 1、表示此回路探测器检测的气体类型：图示为“甲烷”。
- 2、实时的回路状况：当前检测的气体浓度为“0.0”；如显示“Error”表示此回路发生故障或未安装；如显示“-----”表示此回路已经被隔离屏蔽，同时隔离黄灯亮。
- 3、表示被测量回路的顺序号 CH1#。
- 4、表示被测量气体的浓度单位。
- 5、报警控制器状态栏：显示主界面各回路状态、电源连接状态和时间日期。
- 6、白色按键：消音/复位。
- 7、状态指示灯分别为：蓝色隔离屏蔽灯；红色报警指示灯；绿色为电源指示灯；黄色为故障指示灯。注：点触显示屏输入密码 8602 后可进行系统的相关设置操作。

### 3.3 探测器的外形尺寸



(图 3)

### 3.4 探测器的组件



(图 4)

注：SFD-600(BA)、SFD-600(BZ)、GT-SFD-600(BA)、SFD-600 II、SFD-600（除不锈钢版）均采用通用的探测器外壳。

## 第二部分 安装说明

### 1、设备安装依据的标准

应按照《GB50493-2019 石油化工可燃气体和有毒气体检测报警设计标准》有关条款的要求安装报警控制器和可燃、有毒气体探测器。

#### 1.1 报警控制器的选点、安装

**安装地点：**必须安装在 24 小时有人值守的非防爆场所。不能安装在室外，不能安装在热源或振动源上。

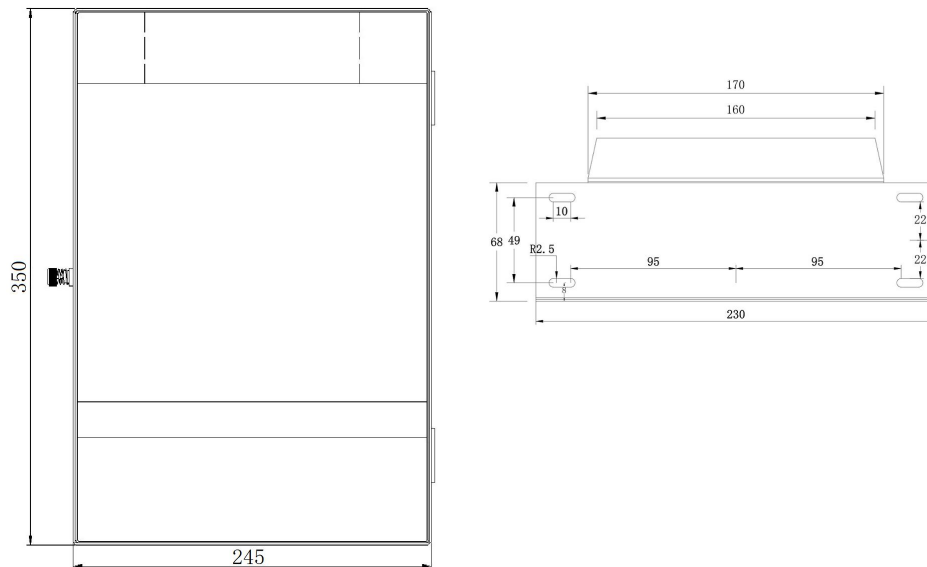
**安装高度：**必须安装在方便操作和离值勤人员较近的位置。

**安装方法：**

- a. 把报警控制器安装挂板固定在平整的墙壁上。
- b. 将报警控制器机箱后面的挂孔对应插入安装挂板，把机箱摆正即可。
- c. 将所有的电缆线接入报警控制器下方的机箱入口。

注：该报警控制器的盖板宽度（260mm）、箱体宽度（245mm）。





(图 5) 箱体和挂板尺寸图

## 1.2 探测器的选点、安装

### 1.2.1 探测器的配置要求

不要安装在热源或振动源上。

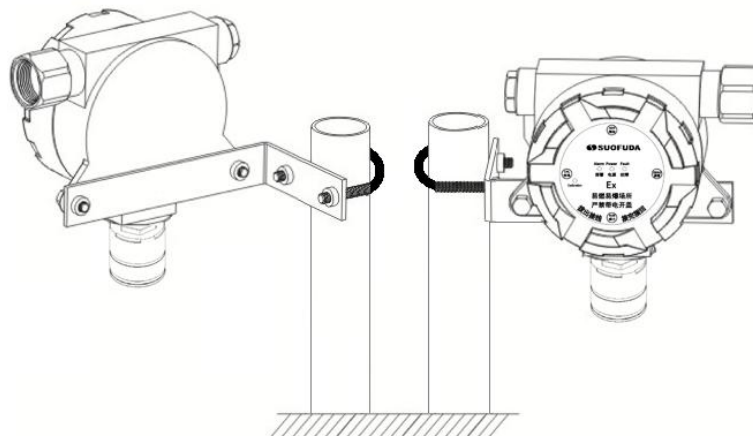
在建筑物内的压缩机、泵、反应储罐和其他容易产生泄露的高压气体设备的周围，可燃气体检测点按不大于 5 米的间隔配置，有毒气体检测点距释放源的距离不大于 2 米。这些设备周围容易产生滞留气体的地方，应配置一个以上。

在建筑物外的上述设备的周围，一般可燃气体探测器应按不大于 10 米的间隔配置，有毒气体检测点距释放源的距离不大于 4 米。这些设施周围容易滞留气体的地方，应配置一个以上。

### 1.2.2 安装方法

首先，应依据被测气体的比重确定探测器的安装高度。被测气体比空气重（如液化石油气），应接近地面安装（传感器检测部离地 0.4 米左右），同时应满足 1.2.1 款的要求。被测气体比空气轻（如甲烷气），探测器应安装在高于可能的泄露点的 1.5-2.0 米处，同时，应在屋顶处布置若干个探测点。

应将探测器的检测部朝下安装。穿入探测器进线口的信号电缆，须穿过出厂配备的防水橡胶圈后，再用六角螺栓拧紧。连接探测器的防爆软管弯管高度应低于电缆入口的高度。



(图 6) 立管安装图

### 1.2.3 探测器与报警控制器的接线

气体探测器分为分线制和总线制两种类型。分线制气体探测器与报警控制器间，每回路采用一条三芯电缆（24V、I+、GND）相互连接（接线图详见图7）。N台总线制气体探测器可共用一条四芯电缆（24V、GND、A、B）连接报警控制器（接线图详见图10）。

## 2、电缆线选择与布线要求

在防爆场所，电缆芯线必须采用符合国家标准的铜线，电缆单芯截面积应 $>1\text{mm}^2$ ；中间如需接头，必须采用防爆接线盒；非铠装电缆必须采用穿钢管防护敷设；钢管与探测器进线口（G3/4"）可直接套线连接，或加防爆连接软管。

### 2.1 分线制连线传输电缆的选用

在防爆场所，选用的三芯屏蔽铜芯电缆应符合相关国家标准，电缆单芯截面积应 $>1\text{mm}^2$ ，24V电源传输电缆的单芯单向电阻应 $<20$ 欧姆，电缆的传输距离如下表：

电缆单芯截面积 mm <sup>2</sup>	千米电阻		最远传输距离 m
	单向	回路	
1.0	18.1 Ω	36.2 Ω	820
1.5	12.1 Ω	24.2 Ω	1652
2.5	7.4 Ω	14.8 Ω	2027

（表1）

### 2.2 总线制连线电缆的选用

采用RS485总线制连接的报警系统，A、B信号线应使用屏蔽双绞线，24V、GND电源线应使用二芯屏蔽电缆，屏蔽外层丝必须可靠接地，选型方法如下表：

#### 2.2.1 RS485 总线连接常规传输距离参考表（适于探测器数量较少和电缆距离较近）：

检测气体	最远传输距离 电缆截面 \ 探头数 n	100m	200m	300m	400m	500m	600m	700m	800m
		可燃气体	1.00mm <sup>2</sup>	18	9				
1.50mm <sup>2</sup>	28		14	9					
2.50mm <sup>2</sup>	32		23	15	11				
有毒气体	1.00mm <sup>2</sup>	32	28	18	14	11			
	1.50mm <sup>2</sup>	32	32	28	21	17	14	12	
	2.50mm <sup>2</sup>	32	32	32	34	27	23	19	17

（表2）

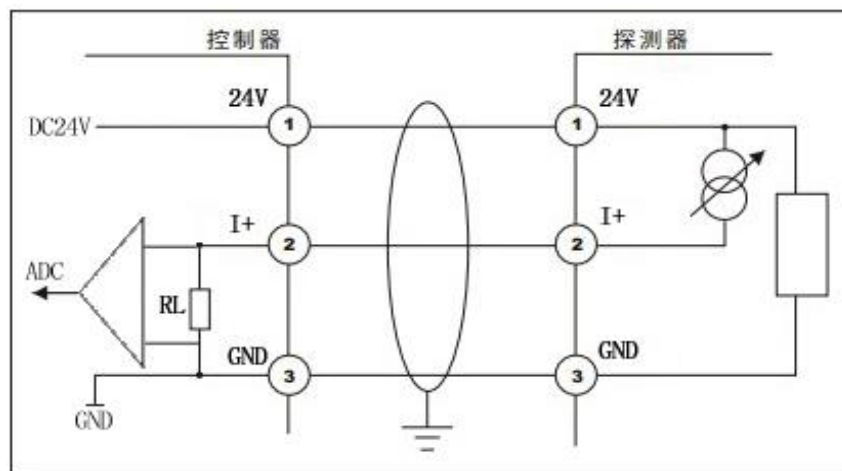
2.2.2 RS485 总线连接增加中继电源后传输距离参考表（适于探测器数量较多和电缆距离较远）：

检测气体	最远传输距离 电缆面积 探头数 n	100m	200m	300m	400m	500m	600m	700m	800m	900m	1000m
		可燃气体	1.00mm <sup>2</sup>	48	24	16	12	10			
	1.50mm <sup>2</sup>	63	36	24	18	14	12	10			
	2.50mm <sup>2</sup>	63	59	39	29	23	20	17	15	13	12
有毒气体	1.00mm <sup>2</sup>	63	63	48	36	29	24	21	18	16	14
	1.50mm <sup>2</sup>	63	63	63	54	43	36	31	27	24	21
	2.50mm <sup>2</sup>	63	63	63	63	63	59	50	44	39	35

(表 3)

### 3、分线制气体报警系统的连线

#### 3.1 系统接线示意图



(图 7)

#### 注意事项:

a、分线制的报警控制器和探测器接线必须一、一对应连接，即报警控制器的 24V 接探测器的 24V、报警控制器的 I+ 接探测器的 I+、报警控制器的 GND 接探测器的 GND。接线时一定要小心不能接错，如将线接反可能会烧坏机器。

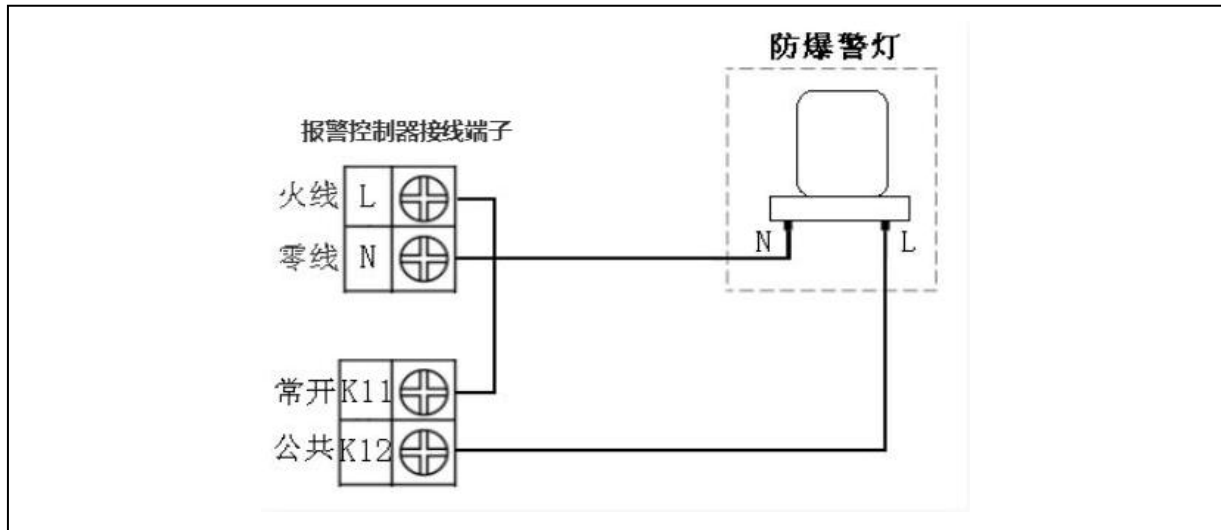
b、探测器必须安全接地，以防受到射频干扰的影响。探测器内部、外部各有一个接地点，应确保所有屏蔽层都在报警控制器星形接地点处或者探测器接地点处可靠接地，但两者不得同时接地。如两者同时接地会形成接地回路，从而导致气体报警装置误报警。

#### 3.2 分线制报警控制器的开关量输出

分线制报警控制器的主接线端每个通道设有一组常开/无源的开关量输出，公共接线端设有低报、高报、故障常开/无源的公共开关量输出（可在现场选设为“常闭”）：

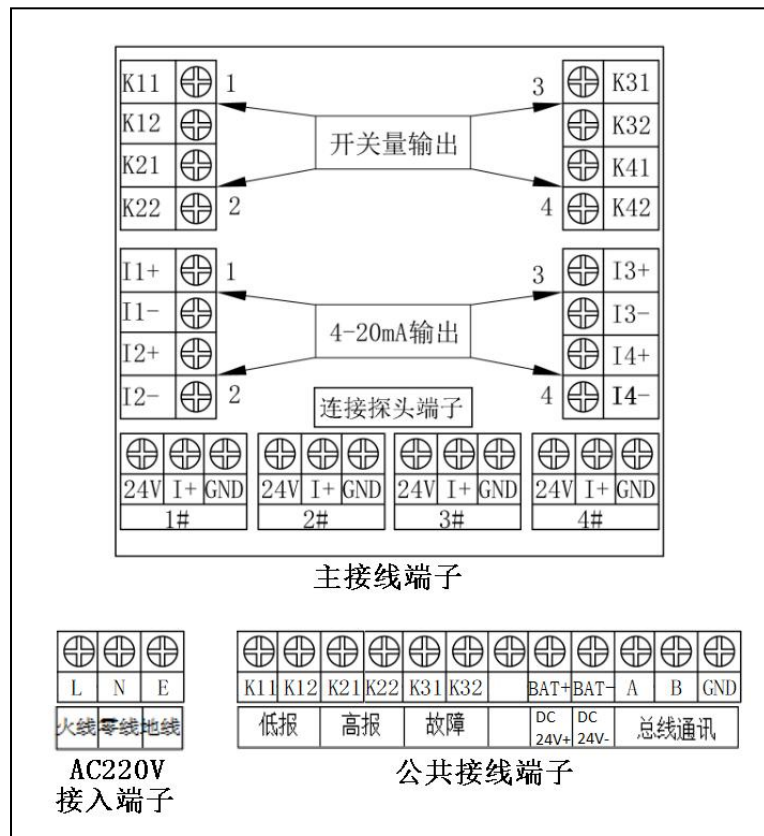
a、最大额定功率为 220V/10A，外接警笛、防爆风机时请确保功率小于额定功率；

b、为了减少外接设备负载对报警控制器的干扰、增大其带负载能力，应在报警控制器与外接设备间增加中间继电器。接线方法请参考下图：



(图 8)

### 3.3 分线制报警控制器接线端子板示意图



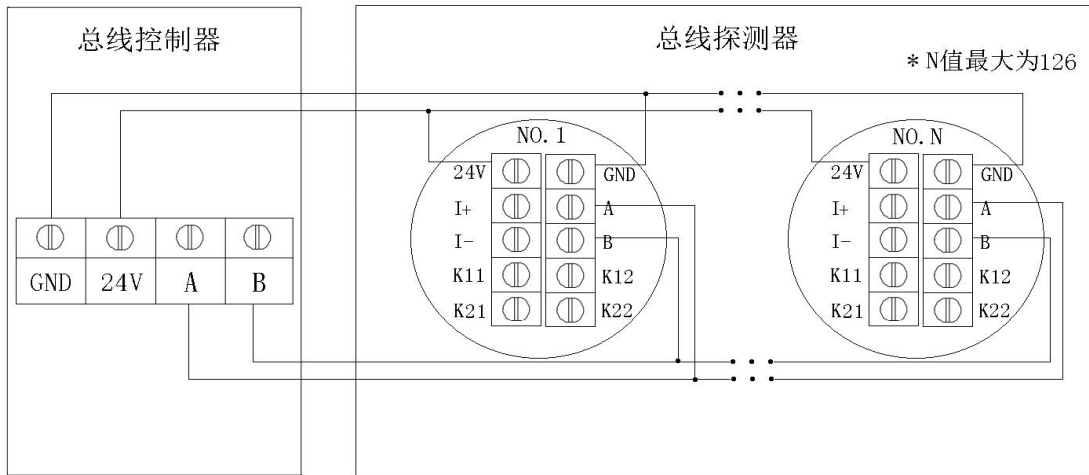
(图 9)

在主接线端子板上除对应连接每路探测器的 24V、I+和 GND 端子外，每通道带有一组 4-20mA 输出、一对开关量（无源、常开/功率：240VAC/30VDC/10A）输出。

主接线端子板下侧的公共接线端子排中，含公共的低报、高报、故障开关量（无源、常开/功率：250VAC/30VDC/3A）输出，连接备电（BAT+、BAT-）、RS485 总线通信的接线端子。

## 4、总线制气体报警系统的连线

### 4.1 系统接线端子示意图



(图 10)

### 4.2 总线制报警系统典型安装示意图

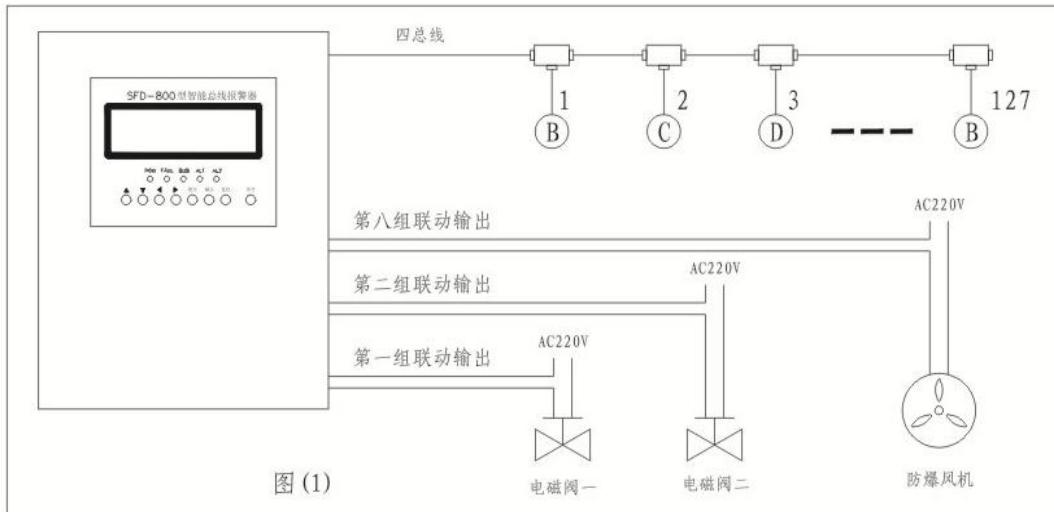


图 (1)

(图 11a) 常规接法

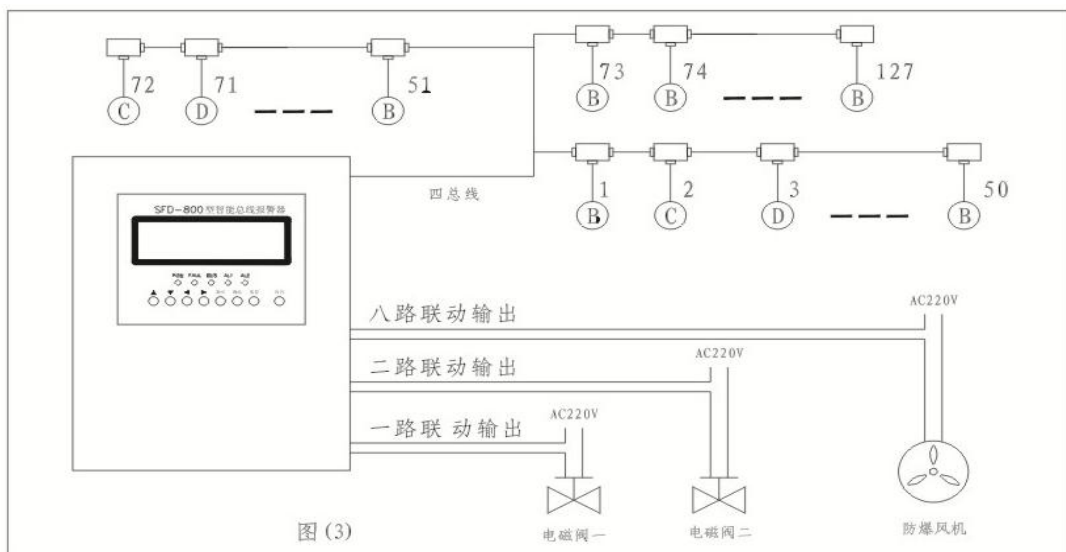


图 (3)

(图 11b) 树杈接法

## 5、报警控制器备电的选用

SFD-8604、SFD-8608 报警控制器可选用内置的 SFD-920 高能备用电池（2.6AH/24V），满载四台气体探测器时可开带电 4 小时、满载八台气体探测器时可带电 2 小时。

SFD-86016 报警控制器可选用外置的 SFD-900 备用电源（7.5AH/24V），满载十六台气体探测器时可带电 3 小时。报警控制器接线端子 BAT+与 BAT-直接与 SFD-900 备用电源的 BAT+与 BAT-对应连接即可（注：本报警控制器能直接通过 BAT+与 BAT-端子读取 SFD-900 备用电相关参数，为保证整个系统的正常工作，所以，建议用户选用 SFD-900 备用电源给报警控制器供电）。

## 第三部分 操作说明

### 1、功能介绍

随着时代的发展、科技的进步，SFD-860 系列产品发展到了第三代。在原型机的基础上，我们又开发出许多新的功能：如采用独家研发的 UI 设计、4.3 寸或 7.0 寸的彩色触摸屏操控，新增了零点和检测灵敏度的自校准功能、数千条工作记录的查询、可现场编程和修改的开关量输出方式、多种可燃和有毒气体的可选择式菜单等，具体操作方式如下：

#### 1.1 显示及操作说明

 <p>开机延时界面显示：SUOFUDA 标志，提示“请等待，传感器预热、稳定中...”，中央显示倒计时数字“51”，底部显示“SFD-860系列产品。Ver 1.0A”。</p>	<p style="text-align: center;"><b>开机延时界面</b></p> <p><b>功能说明：</b>开机延时 60 秒倒计时，结束后进入系统。</p> <p><b>操作方法：</b>也可触按显示屏 5 秒跳过开机延时。</p>
 <p>系统主界面显示：顶部有甲烷 CH1# 至 CH4# 的实时数据，CH1# 和 CH2# 显示 0.0，CH3# 和 CH4# 显示 error。下方有 CH5# 至 CH8# 的通道，显示横线。底部显示报警总数：0 个，故障总数：2 个，主电工作，备电正常，时间 2013-06-06。</p>	<p style="text-align: center;"><b>系统主界面</b></p> <p><b>功能说明：</b>该系统主界面可显示多路探测器的实时数据、检测气体类型、气体浓度单位和实时时间。与探测器正常连接的通道显示对应探测的气体浓度值；未连接或探测器故障的对应通道显示 ERROR；未使用的通道屏蔽后显示横线 -----。</p> <p><b>操作方法：</b>相关通道产生报警时，按“消音键”消音。相关设置可在未发生报警时进行：点触显示屏输入密码 8602，进入操作菜单的界面，选择菜单切换通道设置。</p>
 <p>操作界面密码输入界面显示：背景为系统主界面，前景弹出一个密码输入框，提示“请输入用户密码”，输入框内显示“8602”，下方有数字键 1-9、0、Back 和 Enter 键。</p>	<p style="text-align: center;"><b>操作界面密码</b></p> <p><b>功能说明：</b>输入正确的密码才能进入操作界面。</p> <p><b>操作方法：</b>输入密码“8602”再点击 Enter 键进入操作主菜单界面。输入错误时，可以点 Back 键删除。</p>

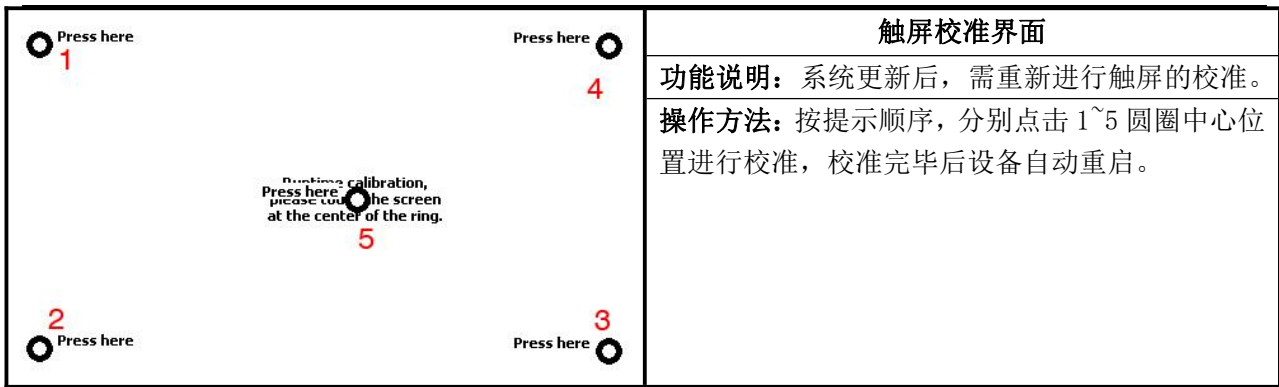
 <p>操作选择</p> <p>浓度校准 报警设置 隔离屏蔽</p> <p>报警记录 系统设置 恢复出厂</p> <p>报警总数: 0 个 故障总数: 2 个 主电工作 备电正常 2013-06-06</p>	<p><b>操作主菜单界面</b></p> <p><b>功能说明:</b> 此为系统操作的主菜单界面, 包括浓度校准、报警设置、启用屏蔽、报警记录、系统设置和恢复出厂六个子菜单(操作主菜单界面下按“消音键”可解除报警指示与联动)。</p> <p><b>操作方法:</b> 触屏点击相关图标, 即可进入相关子菜单。</p>
 <p>零点、灵敏度校准菜单</p> <p>零点校准 灵敏度校准</p> <p>报警总数: 0 个 故障总数: 2 个 主电工作 备电正常 2013-06-06</p>	<p><b>零点、灵敏度校准界面</b></p> <p><b>功能说明:</b> 此界面为零点和检测灵敏度校准界面。</p> <p><b>操作方法:</b> 触屏点击相关图标, 即可进入相关子菜单。</p>
 <p>零点校准操作</p> <p>选择通道: &lt; CH1 &gt;</p> <p>当前零点值: 增加 0.0 减小</p> <p>当前信号量: 0-135</p> <p>报警总数: 0 个 故障总数: 2 个 主电工作 备电正常 2013-06-06</p>	<p><b>零点校准界面</b></p> <p><b>功能说明:</b> 现场无气体泄漏, 传感器发生了零点飘移, 进此菜单选择对应的通道进行零点校准。</p> <p><b>操作方法:</b> 触屏点击【&lt;】或【&gt;】切换要校准的对应通道, 通过点击【增加】或【减小】进行校准, 操作完成后, 点击【√】保存校准后的数据。</p>
 <p>灵敏度校准操作</p> <p>选择通道: &lt; CH1 &gt;</p> <p>当前信号量: 0-4040</p> <p>当前浓度值: 0.0</p> <p>校准样气值: 修改 0.0</p> <p>报警总数: 0 个 故障总数: 2 个 主电工作 备电正常 2013-06-06</p>	<p><b>灵敏度校准界面</b></p> <p><b>功能说明:</b> 此界面用于相关通道的检测灵敏度校准。当报警装置检测发生误差时, 给探测器 CH1 送入测量范围内的校准目标气体(如甲烷 25%LEL), 进入此菜单进行校准。</p> <p><b>操作方法:</b> 触屏点击【&lt;】或【&gt;】切换要校准的对应通道, 给对应通道送入标准样气, 待当前浓度值显示的数据稳定后, 点击【修改】弹出数据输入窗口(如下窗口说明)。</p>
 <p>CH1, 输入样气浓度值</p> <p>0</p> <p>1 2 3</p> <p>4 5 6</p> <p>7 8 9</p> <p>Back 0 Enter</p> <p>报警总数: 0 个 故障总数: 2 个 主电工作 备电正常 2013-06-06</p>	<p><b>输入样气浓度值窗口</b></p> <p><b>功能说明:</b> 此界面用于灵敏度校准时, 将校准样气的浓度值输入该窗口。</p> <p><b>操作方法:</b> 按照给探测器送入的标准气体的浓度值, 点击数字输入, 数字输入完成后, 确认点击【Enter】键, 待输入的数值变成绿色时, 再关闭本窗口。</p>

 <p>报警总数: 0 个 故障总数: 2 个 主电工作 备电正常 2018-06-08 12:00:00</p>	<h3>设置报警点界面</h3> <p><b>功能说明:</b> 此界面用于修改设置对应通道的低报和高报报警值。</p> <p><b>操作方法:</b> 触屏点击【&lt;】或【&gt;】切换要修改的对应通道，点击【修改】弹出数据输入窗口（如下窗口说明）。</p>
 <p>报警总数: 0 个 故障总数: 2 个 主电工作 备电正常 2018-06-08 12:00:00</p>	<h3>输入报警点数值窗口</h3> <p><b>功能说明:</b> 此界面是用于修改报警点数值的输入窗口。</p> <p><b>操作方法:</b> 点击相关数字输入窗口，数字输入完成后，确认点击【Enter】键，待输入的数值变成绿色时，再关闭本窗口。</p>
 <p>报警总数: 0 个 故障总数: 2 个 主电工作 备电正常 2018-06-08 12:00:00</p>	<h3>通道启用或屏蔽界面</h3> <p><b>功能说明:</b> 此界面用于对未使用的多余通道进行屏蔽设置。</p> <p><b>操作方法:</b> 点击对应的通道切换“启用”或“屏蔽”，再点击【√】键保存设置。</p>
 <p>报警总数: 0 个 故障总数: 0 个 主电工作 备电正常 2018-06-08 12:00:00</p>	<h3>报警记录查询和清除界面</h3> <p><b>功能说明:</b> 此界面查看低限报警记录、高限报警记录、探头故障记录、主电故障记录、备电故障记录和清除所有记录。</p> <p><b>操作方法:</b> 点击对应的图标查看各回路报警记录。如下面查看低报记录。</p>



	<p><b>功能说明：</b>查看各个回路低报警时间记录。（高报警记录、探头故障、主电故障、备电故障操作同上）。</p>
<p style="text-align: center;">清除报警记录</p> <p style="text-align: center;">清除                      取消</p>	<p><b>功能说明：</b>清除控制器所有故障报警时间记录。</p> <p><b>操作方法：</b>点击“清除”，待界面显示“清除完成”即清除全部记录。</p>
	<p style="text-align: center;"><b>系统相关参数设置界面</b></p> <p><b>功能说明：</b>此界面为系统相关参数设置界面，包括时间校准、测量参数设置、通讯地址设置和自检测试设置。</p> <p><b>操作方法：</b>触屏点击相关的图标，即可进入相对应的子菜单。</p>
	<p style="text-align: center;"><b>时间校准界面</b></p> <p><b>功能说明：</b>此界面用于校准系统的时间。</p> <p><b>操作方法：</b>点击对应的参数，弹出相对应的数据输入对应窗口。在弹出的窗口中点击数字输入，数字输入完成后，确认点击【Enter】键，待输入的数值变成绿色时，再关闭窗口，最后点击【√】键保存设置。</p>
	<p style="text-align: center;"><b>检测气体相关参数设置界面</b></p> <p><b>功能说明：</b>此界面出厂时已按用户要求和传感器的特性设置，如无特殊情况现场不需要修改。</p> <p><b>操作方法：</b>如需要现场重新修改相关参数，请参照附表1，或请提前与我公司技术人员联系，确认参数后再行修改。</p>

	<p style="text-align: center;"><b>测量范围输入窗口</b></p> <p><b>功能说明:</b> 此窗口用于修改被检测气体的最大量程值。</p> <p><b>操作方法:</b> 数字输入完成后，确认点击【Enter】键，待输入的数值变成绿色时，再关闭本窗口。</p>
	<p style="text-align: center;"><b>通讯地址码修改</b></p> <p><b>功能说明:</b> 报警控制器与上位机连接的地址。</p> <p><b>操作方法:</b> 点击对应的参数，弹出相对应的数据输入对应窗口。在弹出的窗口中点击数字输入，数字输入完成后，确认点击【Enter】键，待输入的数值变成绿色时，再关闭窗口，最后点击【√】键保存设置。</p>
	<p style="text-align: center;"><b>通讯地址码修改</b></p> <p><b>功能说明:</b> 报警控制器与上位机连接的地址。</p> <p><b>操作方法:</b> 点击对应的参数，弹出相对应的数据输入对应窗口。在弹出的窗口中点击数字输入，数字输入完成后，确认点击【Enter】键，待输入的数值变成绿色时，再关闭窗口，最后点击【√】键保存设置。</p>
	<p style="text-align: center;"><b>自检操作</b></p> <p><b>功能说明:</b> 检查控制器每个通道报警指示状态、报警功能。</p> <p><b>操作方法:</b> 点击对应设置，检测控制器相应的指示。</p>
	<p style="text-align: center;"><b>恢复出厂设置界面</b></p> <p><b>功能说明:</b> 此界面用于：1. 清除数据、 2. 恢复出厂设置、 3. 重启系统、4. 触屏校准。</p> <p><b>操作方法:</b> 点触相关功能菜单，被选中菜单的背景颜色变为蓝色，手指脱离触屏的相关菜单后，装置随即重启，预热 60 秒后返回到主界面。</p>



## 2、RS485 通信、Modbus 协议使用方法

### 2.1 Modbus 协议简介

Modbus 协议是应用于连接工业设备的一种通用接口协议。通过此协议，可进行报警控制器与探测器、报警控制器与其它设备之间的通信。通过此协议，不同厂商生产的控制设备可连成工业网络，进行集中监控。

每个 ModBus 系统间只能使用下述其中一种模式，不允许 2 种模式混用。一种模式是 ASCII（美国信息交换码），另一种模式是 RTU（远程终端设备）。

ASCII 协议与 RTU 协议相比较，ASCII 协议传输效率低、数据量小，国内的石油化工企业的现场工控系统大多使用 RTU 模式，因此，我司出厂的设备默认选择 RTU 模式。如用户要求选择 ASCII 模式，可提前向我司说明。

### 2.2 通讯参数

- a、波特率：9600bps
- b、起始位：1 位
- c、数据位：8 位
- d、停止位：1 位
- e、校验：无
- f、读偏移（起始）寄存器地址(4x)：110
- g、偏移（起始）寄存器地址从 0 起
- h、读取的数据为无符号 16 位
- i、PLC 等部分组态软件的偏移（起始）寄存器地址从 1 起（昆仑、组态王）

### 2.3 通信电路连接

将二次表报警控制器的 A 和 B 端子与对应连接的一次表探测器或上位机 PLC-RS485 扩展模块的 A 和 B 端子，使用双绞线或屏蔽线进行对应连接就可以构成 RS485 的通信电路。部份现场干扰大的环境下需要连接 GND 线共地处理。如一、二次表连接超过一定距离，主机端和最远端的一次表可分别增加一个 120 欧姆的反射电阻。

### 2.4 通信指令

主机请求数据报文格式：

主机发送	字节数	发送的信息	备注
从机地址	1	**H	向地址为**H 的从机要数据
功能码	1	03H	读取寄存器
寄存器起始地址	2	006EH	寄存器起始地址为 006EH（第一

			通道起始)
寄存器个数	2	0006H(*n)	读取 (n 个通导数据, n 为要读取多少通导)6 个寄存器
CRC 校验码	2	****H	由主机计算得到 CRC 校验码

例如读取 1 号控制器的第一通道浓度:

01H	03H	00H	6EH	00H	06H(*n)	CRCL	CRCH
-----	-----	-----	-----	-----	---------	------	------

从机响应数据报文格式:

从机响应	字节数	返回的信息	备注
从机地址	1	**H	来自地址为**H 的从机
功能码	1	03H	读取寄存器
数据长度	1	**H	**x2 个字节
数据 1	2	****H	第 1 个通道 短整型 (16bit)
数据 2	2	****H	气体类型 短整型 (16bit)
数据 3	2	****H	显示精度 短整型 (16bit)
数据 4	2	****H	气体单位 短整型 (16bit)
数据 5	2	****H	报警状态 短整型 (16bit)
数据 6	2	****H	气体浓度-短整型 (16bit)
.....	.....	.....	.....
CRC 校验码	2	****H	CRC 校验码

注:

- 1、CRC 校验码, 先发送低字节, 后发送高字节。
- 2、有些 PLC 的起始地址从 0 开始, 有些从 1 开始。本协议为从 0 开始偏移 110。

### 3、设备维护

#### 3.1 日常检查

正常情况下, 报警控制器面板上的绿灯 (电源灯) 应常亮, 用超过报警点浓度的标准样气通入对应的探测器, 报警控制器的红灯 (报警灯) 应闪亮, 蜂鸣器发出间歇鸣响。

#### 3.2 定期检查

每隔 6 个月就应用 30%LEL 的甲烷标准气样进行一次运行检查。如显示值有较大偏差 (超过  $\pm 5\%$ ), 则应使用标准气体进行标定: 通入 30%LEL 的甲烷标准样气, 按照“操作说明”中的“灵敏度校准”方法进行调整, 使报警控制器的显示数值与 30%LEL 的甲烷标准气体数值相同, 同时, 在超过一段报警 (25%LEL) 时, 报警控制器的报警灯闪亮, 蜂鸣器发出间歇鸣响。

#### 3.3 标定方法

标准气体的标定检测, 是多因素作用下的即时检测。其结果受大气压力、温度、湿度、氧氮含量的影响。因此目前的报警仪表难以做到如电流、压力测量那样的检测精度。从一点扩散出来的气体, 在现场的浓度分布也是比较复杂的。其浓度受风向、风速、障碍物、气种比重等因素的影响, 相近两点的浓度可能相差很大。因此, 气体探测器的标准气体的

标定，要严格按照相关要求进行，配备必要的标准气体、减压阀、压力表、胶管及适配罩。

标定方法：进入报警器的“菜单->灵敏度校准”，然后，现场人员使用标气装置，打开气瓶的阀门，通过减压阀、流量计（流量： $\pm 300\text{ml}/\text{min}$ ）将标准气体导入探测器的扩散口。观察报警器的气体浓度显示值变化，如气体浓度显示值与标准样气数值有差异，则进入报警控制器的灵敏度校准菜单，通过增加或减少数值的调节，使报警器的气体浓度显示值等于标准样气的浓度值。

### 3.4 标准气样

可向国家标准物质中心或分析仪器厂，购买有计量合格证的瓶装标准气。气样的有效期、生产单位应注明，用户应考虑气样浓度会逐渐降低。

## 4、设备检修

### 4.1 传感器更换

如果按 3.2 条进行检查时，通入对应或超过一段报警点的标准样气，在传输线路、报警设备完好的情况下，显示数据为零或低于标准气体浓度值，使用“灵敏度校准”方法进行调整后，显示屏上对应的检测数据仍无变化，说明传感器已经失效，必须更换传感器。更换步骤如下：

断开供电电源 → 拧开探测器防爆盖 → 拆下固定在端子内的引线 → 取出传感器 → 更换传感器，插上引线 → 拧紧探测器防爆盖（注意密封紧固，螺纹加凡士林油防腐） → 接通供电电源 → 待 72 小时后，按 3.3 款进行标定。

### 4.2 故障检修

在检修过程中，若需要更换元件，必须选用原型号、规格、质量的正品。重新安装时，必须严格按规程操作。不明故障请及时与索福达公司联系。

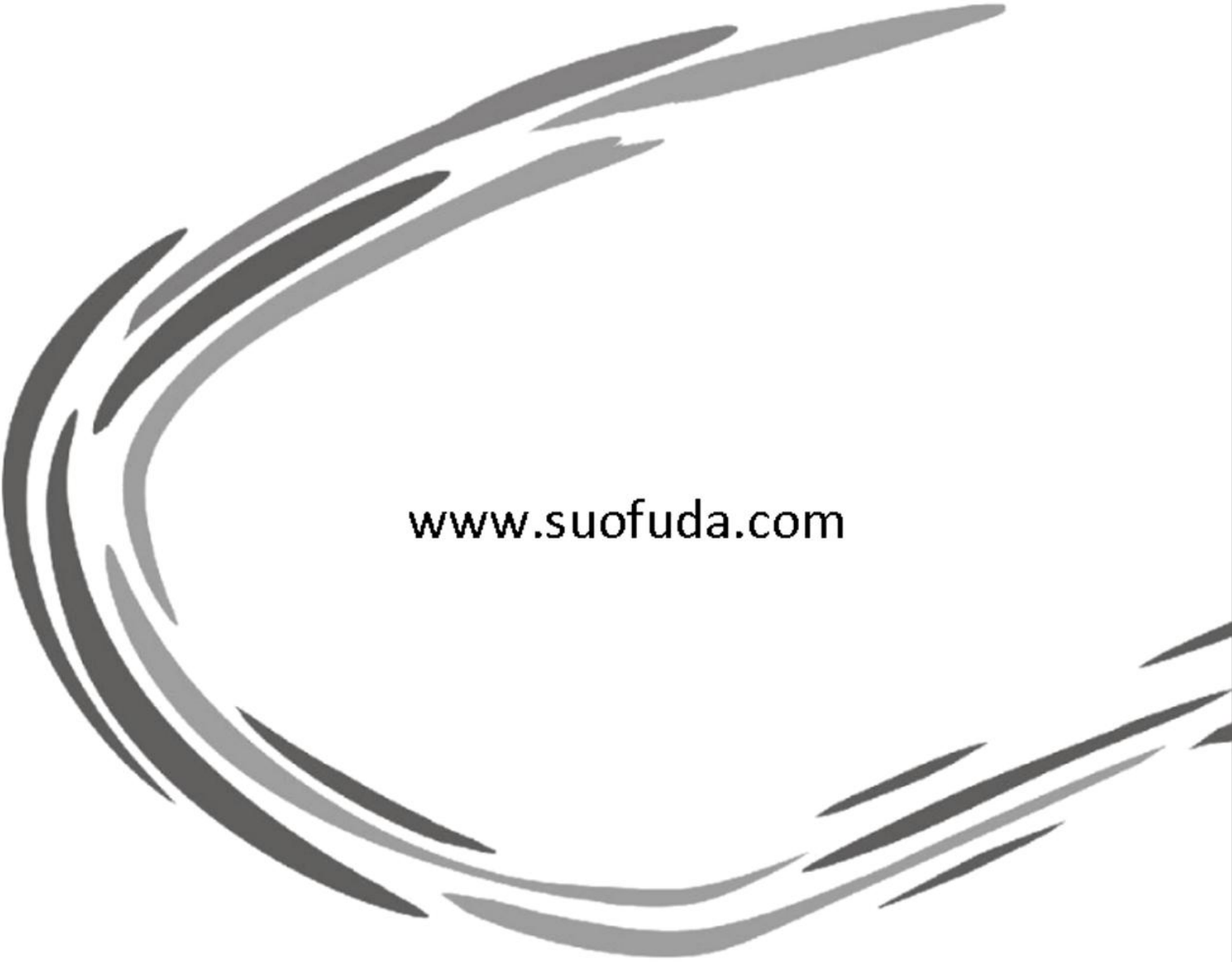
附表 1、检测气体相关参数的设置

1、选择相关的设置页面



2、选择通道	触屏点击【<】或【>】切换要修改的对应通道 范围为 CH1~CH8																																																																																																
3、气体类型	触屏点击【<】或【>】选择要显示的气体名称 可修改的气体名称列表（例举）： <table border="1" data-bbox="461 1043 1374 1559"> <tr> <td>1</td><td>甲烷</td><td>2</td><td>可燃气体</td><td>3</td><td>氢气</td><td>4</td><td>苯类气体</td></tr> <tr> <td>5</td><td>硫化氢</td><td>6</td><td>氨气</td><td>7</td><td>一氧化碳</td><td>8</td><td>二氧化碳</td></tr> <tr> <td>9</td><td>氯气</td><td>10</td><td>二氧化硫</td><td>11</td><td>氟气</td><td>12</td><td>氟化氢</td></tr> <tr> <td>13</td><td>氧气</td><td>14</td><td>氯化氢</td><td>15</td><td>氢氰酸</td><td>16</td><td>甲醇</td></tr> <tr> <td>17</td><td>环氧乙烷</td><td>18</td><td>四氯化碳</td><td>19</td><td>联氨</td><td>20</td><td>硝酸</td></tr> <tr> <td>21</td><td>氟利昂</td><td>22</td><td>光气</td><td>23</td><td>硅烷</td><td>24</td><td>TDI</td></tr> <tr> <td>25</td><td>四氢呋喃</td><td>26</td><td>二氧化氯</td><td>27</td><td>一氧化氮</td><td>28</td><td>二氧化氮</td></tr> <tr> <td>29</td><td>磷化氢</td><td>30</td><td>甲醇</td><td>31</td><td>乙醇</td><td>32</td><td>乙烯</td></tr> <tr> <td>33</td><td>乙炔</td><td>34</td><td>有机化学物</td><td>35</td><td>砷化氢</td><td>36</td><td>丙酮</td></tr> <tr> <td>37</td><td>甲本</td><td>38</td><td>丙烷</td><td>39</td><td>丁烷</td><td>40</td><td>硫酸</td></tr> <tr> <td>41</td><td>氮气</td><td>42</td><td>甲醛</td><td>43</td><td>乙醇胺</td><td>44</td><td>毒性气体</td></tr> <tr> <td>45</td><td>六氟化硫</td><td>46</td><td>惰性气体</td><td>47</td><td>液位</td><td></td><td></td></tr> </table>	1	甲烷	2	可燃气体	3	氢气	4	苯类气体	5	硫化氢	6	氨气	7	一氧化碳	8	二氧化碳	9	氯气	10	二氧化硫	11	氟气	12	氟化氢	13	氧气	14	氯化氢	15	氢氰酸	16	甲醇	17	环氧乙烷	18	四氯化碳	19	联氨	20	硝酸	21	氟利昂	22	光气	23	硅烷	24	TDI	25	四氢呋喃	26	二氧化氯	27	一氧化氮	28	二氧化氮	29	磷化氢	30	甲醇	31	乙醇	32	乙烯	33	乙炔	34	有机化学物	35	砷化氢	36	丙酮	37	甲本	38	丙烷	39	丁烷	40	硫酸	41	氮气	42	甲醛	43	乙醇胺	44	毒性气体	45	六氟化硫	46	惰性气体	47	液位		
1	甲烷	2	可燃气体	3	氢气	4	苯类气体																																																																																										
5	硫化氢	6	氨气	7	一氧化碳	8	二氧化碳																																																																																										
9	氯气	10	二氧化硫	11	氟气	12	氟化氢																																																																																										
13	氧气	14	氯化氢	15	氢氰酸	16	甲醇																																																																																										
17	环氧乙烷	18	四氯化碳	19	联氨	20	硝酸																																																																																										
21	氟利昂	22	光气	23	硅烷	24	TDI																																																																																										
25	四氢呋喃	26	二氧化氯	27	一氧化氮	28	二氧化氮																																																																																										
29	磷化氢	30	甲醇	31	乙醇	32	乙烯																																																																																										
33	乙炔	34	有机化学物	35	砷化氢	36	丙酮																																																																																										
37	甲本	38	丙烷	39	丁烷	40	硫酸																																																																																										
41	氮气	42	甲醛	43	乙醇胺	44	毒性气体																																																																																										
45	六氟化硫	46	惰性气体	47	液位																																																																																												
4、气体单位	触屏点击【<】或【>】选择要显示的气体单位 可选择的单位：%LEL、PPM、%VOL、mg/m <sup>3</sup> 、CM、M																																																																																																
5、测量精度	触屏点击【<】或【>】选择需要显示的小数点后几位 范围为 0~4 位小数																																																																																																
6、测量范围	点击【修改】弹出数据输入窗口，点击相关数字输入窗口，数字输入完成后，确认点击【Enter】 键，待输入的数值变成绿色时，再关闭本窗口。 可以修改的范围根据测量精度从 0.0001 到 9999																																																																																																

注意：修改完一个通道后应点击点【√】键保存设置再切换其他通道，否则本次修改不被保存。



[www.suofuda.com](http://www.suofuda.com)

 **SUOFUDA**

深圳市索福达电子有限公司

深圳市索安达科技有限公司

地址：深圳市南山区深圳高新技术园区中区琼宇路 8 号金科大厦北座七层

电话：0755-26734055 26738439 传真：0755-26734003

Http:[www.suofuda.com](http://www.suofuda.com) E-mail: [suofuda800@163.com](mailto:suofuda800@163.com)

版本号：SFD 860 202405-3